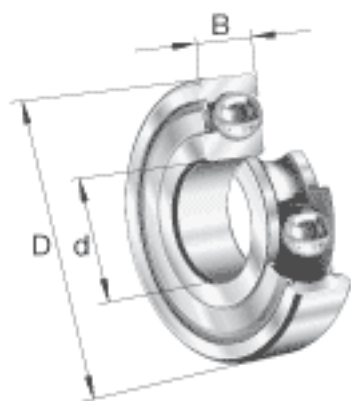


### FAG 6303-2Z参数

尺寸	d	17	mm	-
	D	47	mm	-
	B	14	mm	-
	D <sub>2</sub>	39.3	mm	-
	D <sub>a max</sub>	41.4	mm	-
	d <sub>1</sub>	26.2	mm	-
	d <sub>a min</sub>	22.6	mm	-
	r <sub>a max</sub>	1	mm	-
	r <sub>min</sub>	1	mm	-
重量	m	117	g	质量
基本额定载荷	C <sub>r</sub>	14400	N	基本额定动载荷，径向
	C <sub>0r</sub>	6500	N	基本额定静载荷，径向
极限转速	n <sub>G</sub>	18900	r/min	极限转速
参考转速	n <sub>B</sub>	15900	r/min	参考速度
疲劳极限载荷	C <sub>ur</sub>	425	N	疲劳极限载荷，径向

### FAG 6303-2Z图片





参考资料:<http://www.sozhou.com/p/776dfa71.html>