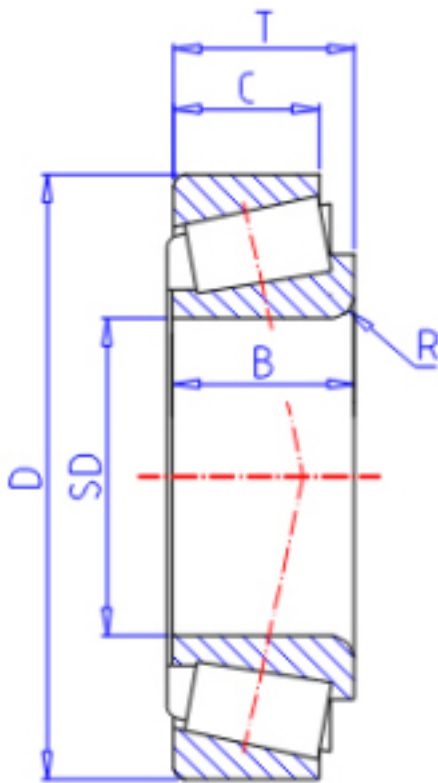


KOYO 39590/20参数

型号	ORDER	39590/20		型号
主要尺寸	SD	66.675	mm	内径
	D	112.712	mm	外径
	T	30.162	mm	-
	B	30.162	mm	宽度
	C	23.812	mm	宽度
	R	3.60	mm	(最小)
	基本额定载荷	CR	147000	N
CO		207000	N	静载荷
极限转速	NG	3300	1/min	脂润滑
	NO	4500	1/min	油润滑

KOYO 39590/20图片



参考资料:<http://www.sozhou.com/p/775eabc3.html>

