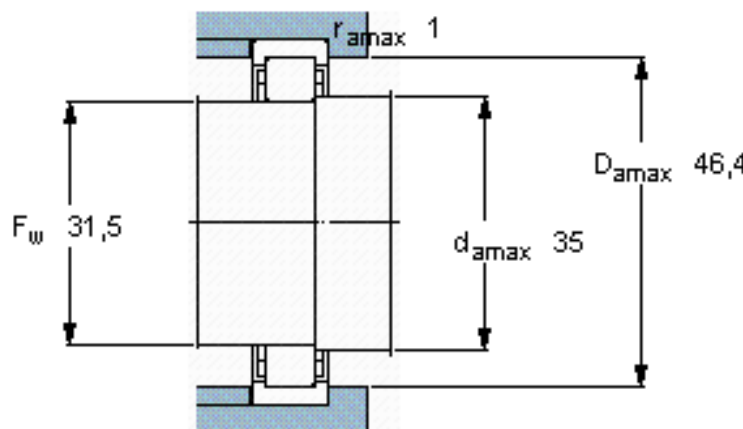
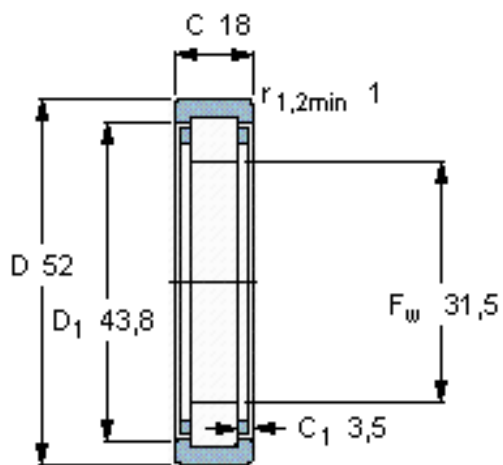


SKF RNU 2205 ECP *参数

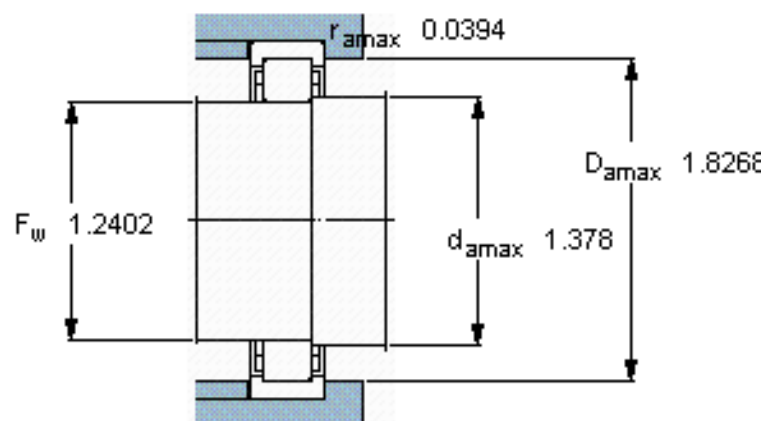
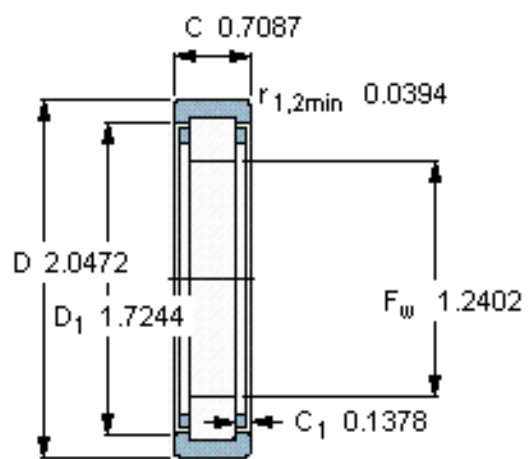
| | | | | |
|--------|-------------|----------------|-------|-----|
| 主要尺寸 | F_w | 31.5 | mm | - |
| | D | 52 | mm | - |
| | C | 18 | mm | - |
| 基本额定载荷 | C | 34100 | N | 动载荷 |
| | C_0 | 34000 | N | 静载荷 |
| 疲劳载荷极限 | P_u | 4250 | N | - |
| 额定转速 | 参考转速 | 14000 | r/min | - |
| | 极限转速 | 16000 | r/min | - |
| 重量 | 重量 | 120 | g | - |
| 型号 | * SKF 探索者轴承 | RNU 2205 ECP * | - | - |

SKF RNU 2205 ECP *图片



计算系数
 k_r 0,22

参考资料:<http://www.sozhou.com/p/7745d35a.html>



计算系数

k_r 0,22