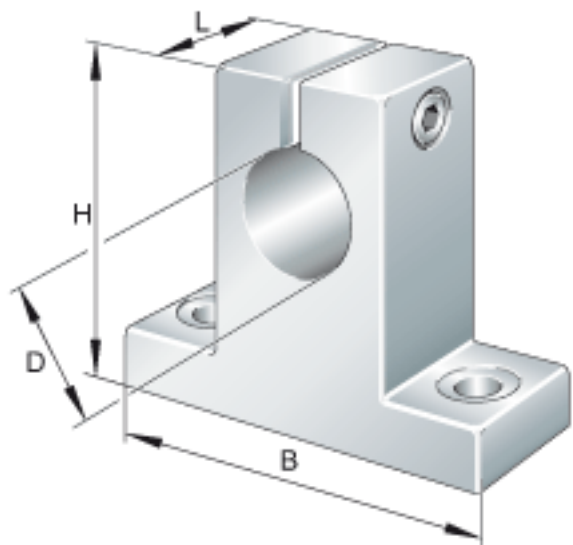
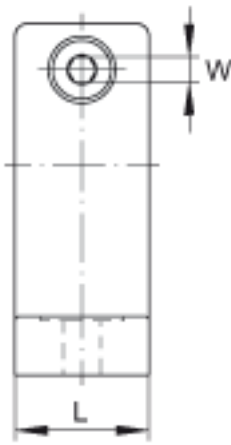
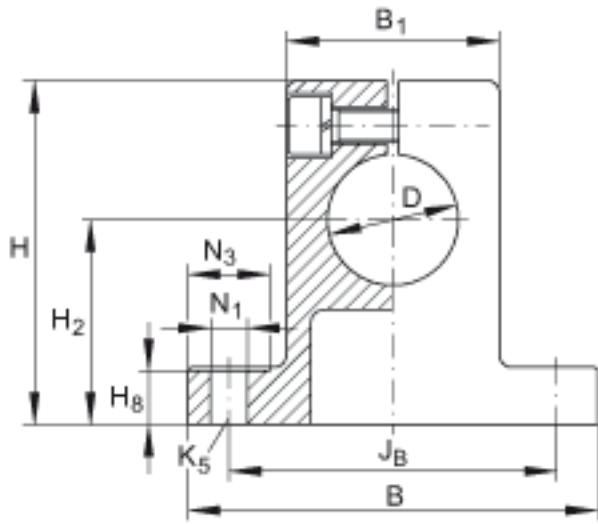


### INA GW12参数

尺寸	D	12	mm	-
	H	35	mm	-
	B	42	mm	-
	L	12	mm	-
	B <sub>1</sub>	20	mm	-
	H <sub>2</sub>	20	mm	公差: +/-0,015
	H <sub>8</sub>	5.5	mm	-
	J <sub>B</sub>	32	mm	公差: +/-0,15
	K <sub>5</sub>	M4		-
	N <sub>1</sub>	4.5	mm	根据 ISO 4762-8.8 标准的固定螺钉 如果有调节螺钉, 应有螺钉防松措施。
	N <sub>3</sub>	10	mm	-
	W	3	mm	-
	重量	m	40	g

### INA GW12图片





参考资料:<http://www.sozhou.com/p/773b7ad2.html>