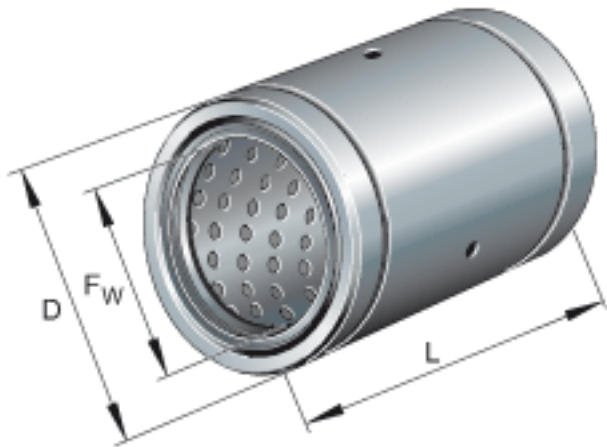
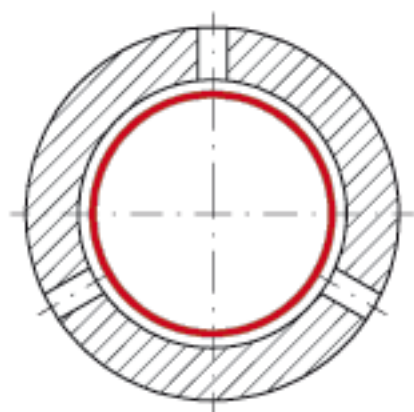
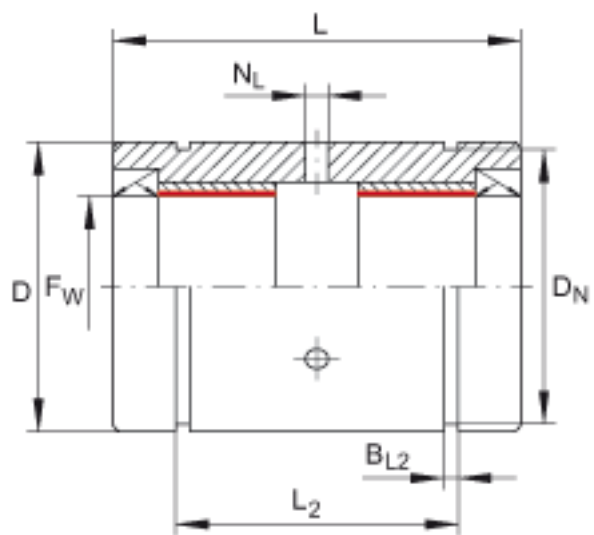


INA PAB30-PP-AS参数

尺寸	D	47	mm	公差:h7
	L	68	mm	公差:h12
	B <sub>L2</sub>	1.85	mm	公差:H13 根据 DIN 471, 与锁圈匹配的槽的尺寸。
	D <sub>N</sub>	44.5	mm	-
	L <sub>2</sub>	51.7	mm	公差:H13 孔在轴承长度 L 上是对称的。
	N <sub>L</sub>	3	mm	公差:H13
重量	m	169	g	轴承的质量
基本额定载荷	C <sub>0</sub>	375000	N	如果轴承安装在轴承座上, 此处给出的基本额定静载荷不再适用。
尺寸	F <sub>w</sub>	30	mm	-

INA PAB30-PP-AS图片





参考资料:<http://www.sozhou.com/p/772bebf3.html>