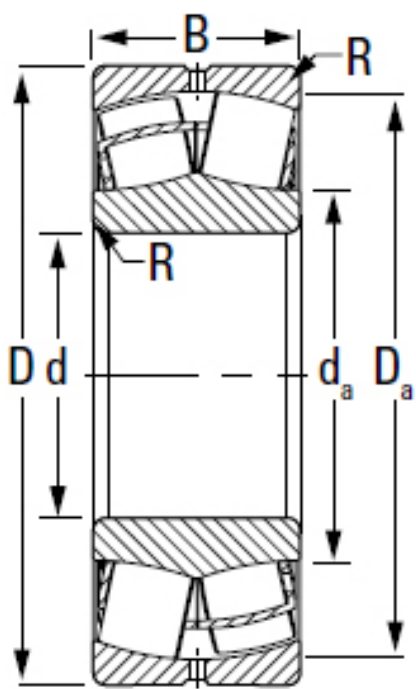


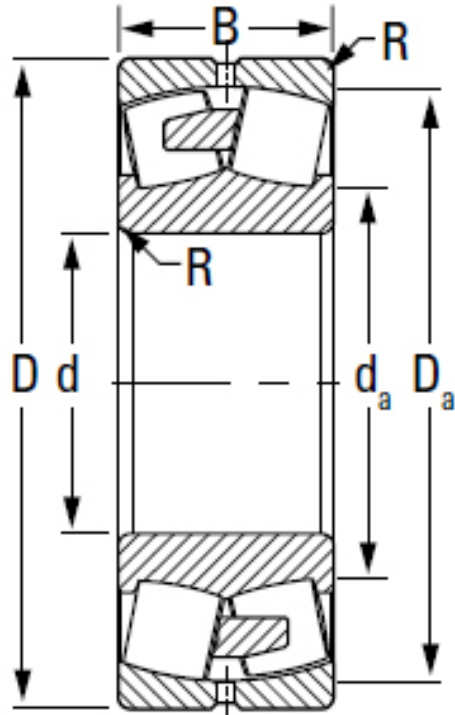
### TIMKEN 23038KEM参数

轴承型号	Part Number	23038KEM		-
尺寸	d	190	mm	内径
	D	289.999	mm	外径
	B	75.0011	mm	宽度
额定载荷	C1	1063125	N	一百万转动态径向载荷
	C0	1579119	N	静态额定载荷
	$e = 1.5 * \tan$ (contact angle)	0.23		-
	$Y1 = 0.45 / \tan$ (contact angle)	3		系数
	$Y2 = 0.67 / \tan$ (contact angle)	4.47		系数
几何结构系数	Cg	0.0963		几何系数
极限转速	oil	1900		润滑油
	grease	1600		润滑脂
尺寸	da	214.376	mm	轴肩直径
	Da	270.51	mm	轴承座挡肩直径
重量	Assembly Weight	17231.97	g	-

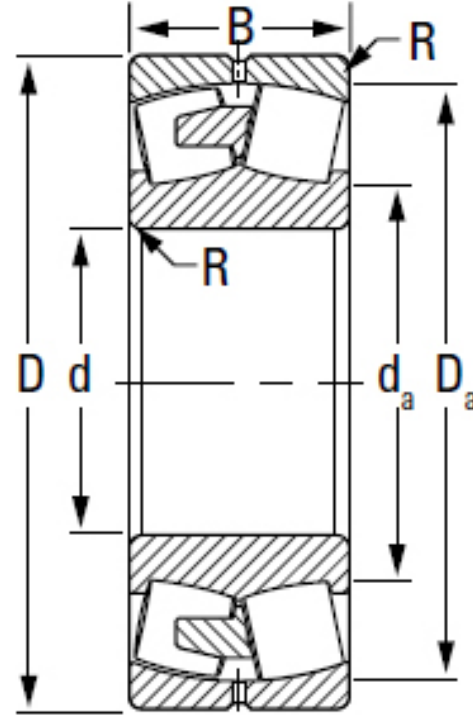
### TIMKEN 23038KEM图片



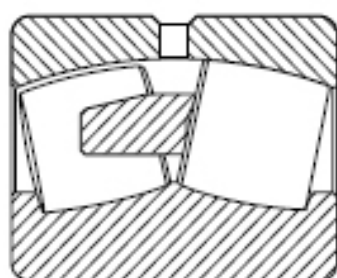
**EJ**



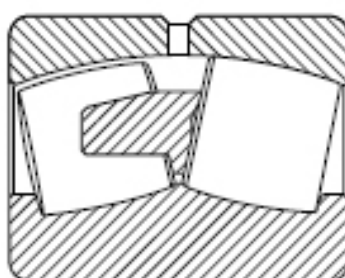
**EM/YM**



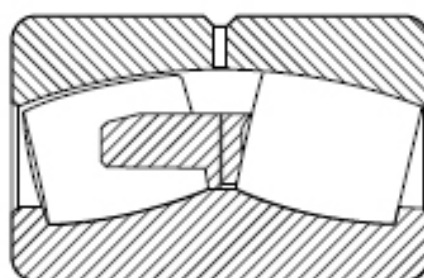
**EMB/YMB**



**YM/EM**



**YMB/EMB**



**YMD**

机加工保持架



**EJ**



**EM/YM 和 EMB/YMB**



**YMD**



**YP**

类型	保持架设计
EJ	内圈引导钢保持架：每列一个
EM/YM	滚子引导一片式黄铜保持架
EMB/YMB	内圈引导一片式黄铜保持架
YMD	内圈引导两片式黄铜保持架
YP	销式钢保持架