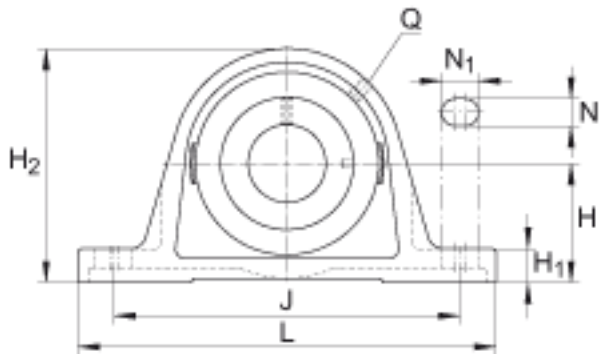
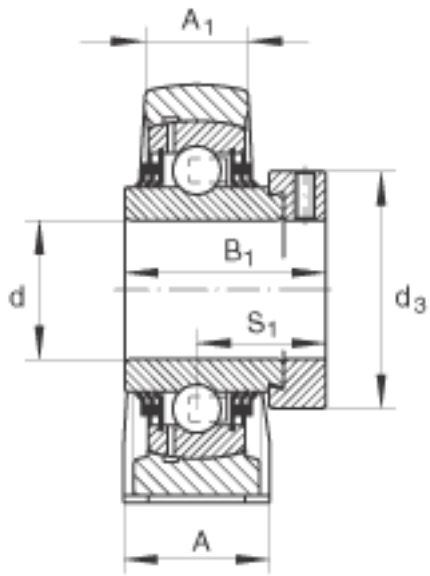
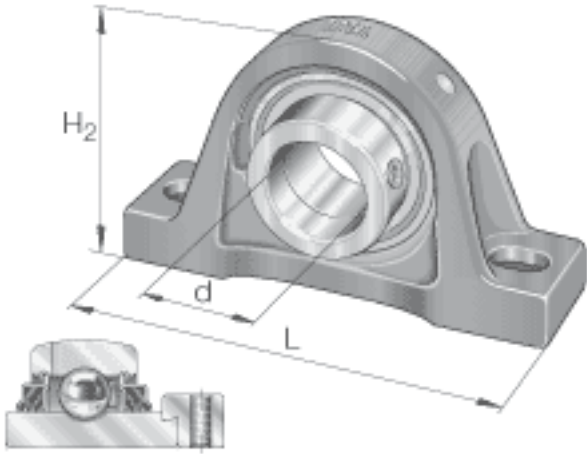


INA TASE50-N参数

基本额定载荷	C_{0r}	23200	N	基本额定静载荷，径向
说明		GG. ASE10-N		轴承座的型号
		GE50-KTT-B		轴承的型号
		KASK10		轴承端盖，封闭设计。 单独定货。
				轴承端盖的槽
尺寸	d	50	mm	-
	L	200	mm	-
	H_2	115	mm	-
	A	54	mm	-
	A_1	34	mm	-
	B_1	62.8	mm	-
	$d_{3 \max}$	69	mm	-
	H	57.2	mm	-
	H_1	21.5	mm	-
	J	158	mm	-
	N	18	mm	-
	N_1	23	mm	-
	Q	Rp 1/8		-
	S_1	38.2	mm	-
重量	m	2800	g	质量
基本额定载荷	C_r	35000	N	基本额定动载荷，径向

INA TASE50-N图片



参考资料:<http://www.sozhou.com/p/76f254be.html>