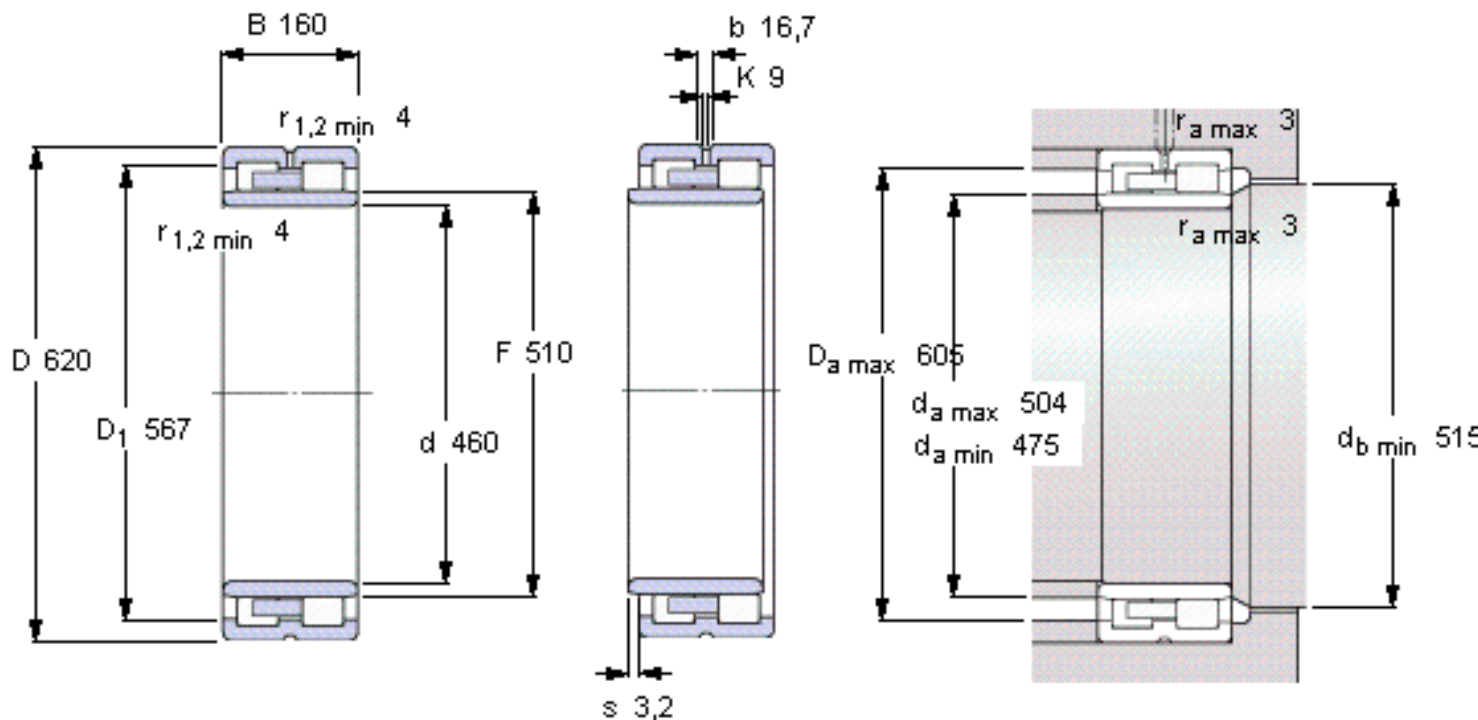


SKF NNU 4992 B/SPW33参数

主要尺寸	d	460	mm	-
	D	620	mm	-
	B	160	mm	-
基本额定载荷	C	2090000	N	动载荷
	$C_0$	5500000	N	静载荷
疲劳载荷极限	$P_u$	465000	N	-
可达转速	Grease	1000	r/min	-
	Oil-air	1200	r/min	-
重量	重量	130000	g	-
型号	型号	NNU 4992 B/SPW33	-	-

SKF NNU 4992 B/SPW33图片



参考资料:<http://www.sozhou.com/p/76e6e335.html>

