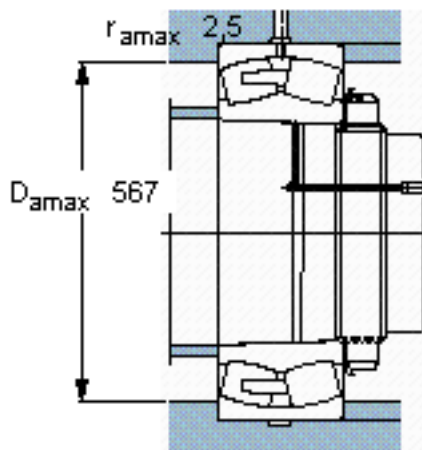
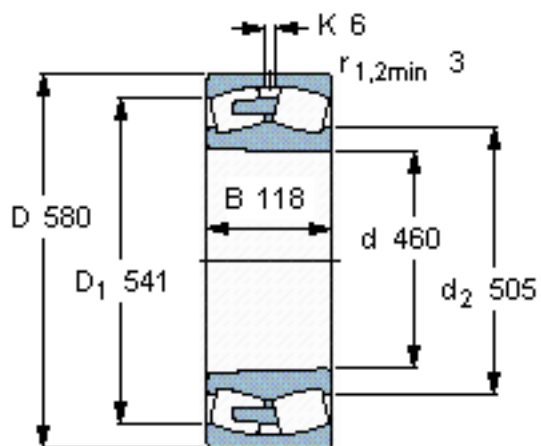


SKF 24892 CAK30MA/W20 *参数

主要尺寸	d	460	mm	-
	D	580	mm	-
	B	118	mm	-
基本额定载荷	C	2080000	N	动载荷
	C_0	4900000	N	静载荷
疲劳载荷极限	P_u	345000	N	-
额定转速	参考转速	630	r/min	-
	极限转速	1100	r/min	-
重量	重量	74000	g	-
型号	* SKF 探索者轴承	24892 CAK30MA/W20 *	-	-

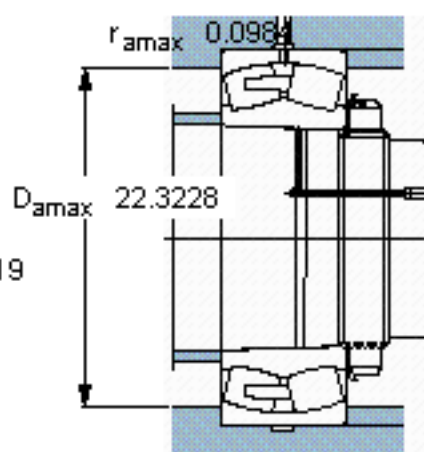
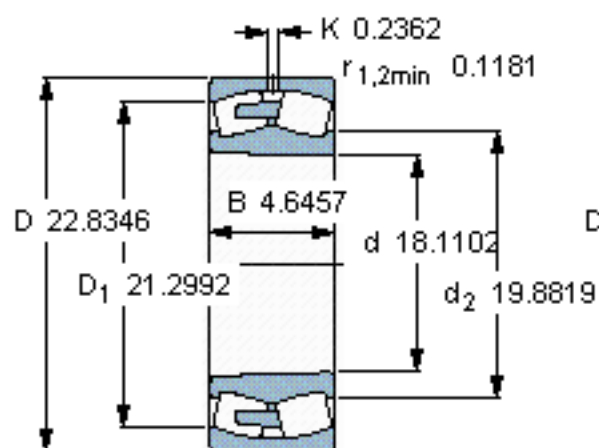
SKF 24892 CAK30MA/W20 *图片



计算系数
e 0,17
Y₁ 4
Y₂ 5,9
Y₀ 4

圆锥孔，圆锥
1: 30

参考资料:<http://www.sozhou.com/p/76dec7aa.html>



计算系数
 e 0.0067
 Y_1 0.1575
 Y_2 0.2323
 Y_0 0.1575

圆锥孔，圆锥
 1: 30