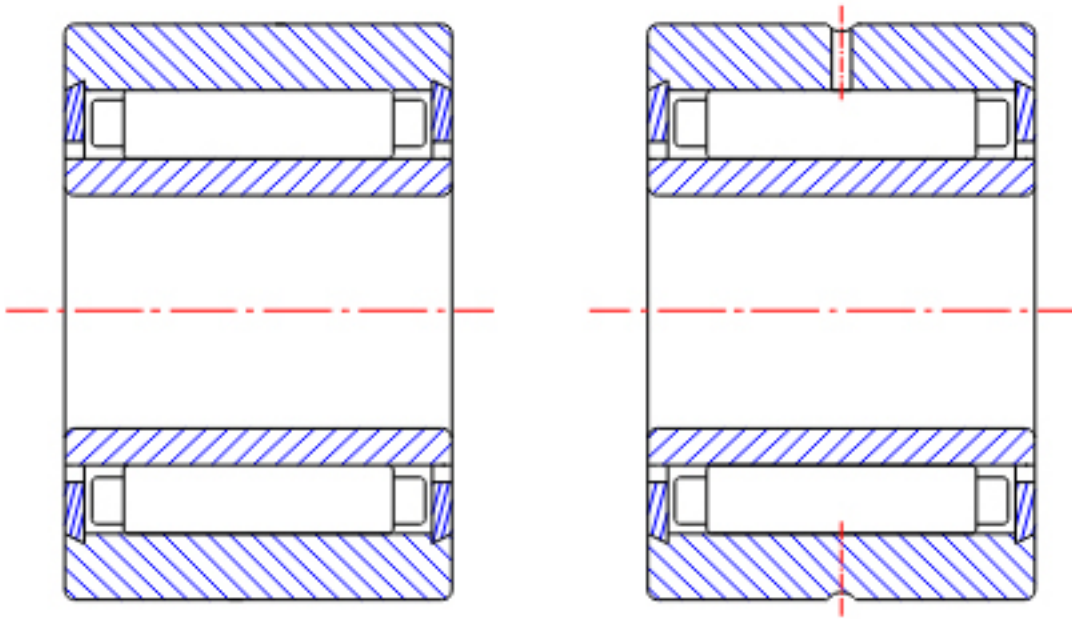


NTN NK21/16R+IR17x21x16参数

| | | | | |
|--------|-------|---------------------|-------|-----|
| 型号 | ORDER | NK21/16R+IR17x21x16 | | 型号 |
| 尺寸 | SD | 17 | mm | - |
| | D | 29 | mm | 外径 |
| | C | 16 | mm | 宽度 |
| | R | 0.30 | mm | - |
| | F | 21 | mm | - |
| 基本额定载荷 | CR | 13700 | N | 动载荷 |
| | COR | 18700 | N | 静载荷 |
| | CRF | 1400 | kgf | 动载荷 |
| | CORF | 1910 | kgf | 静载荷 |
| 极限转速 | LSG | 13000 | r/min | 脂润滑 |
| | LSO | 19000 | r/min | 油润滑 |
| 重量 | MASS | 42 | g | 重量 |

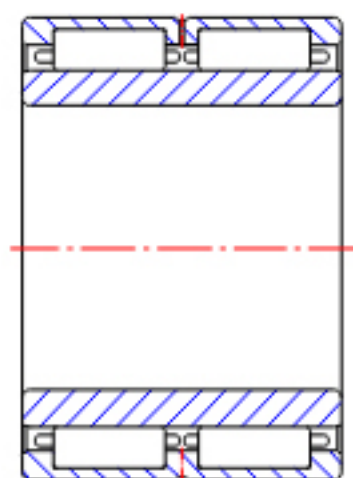
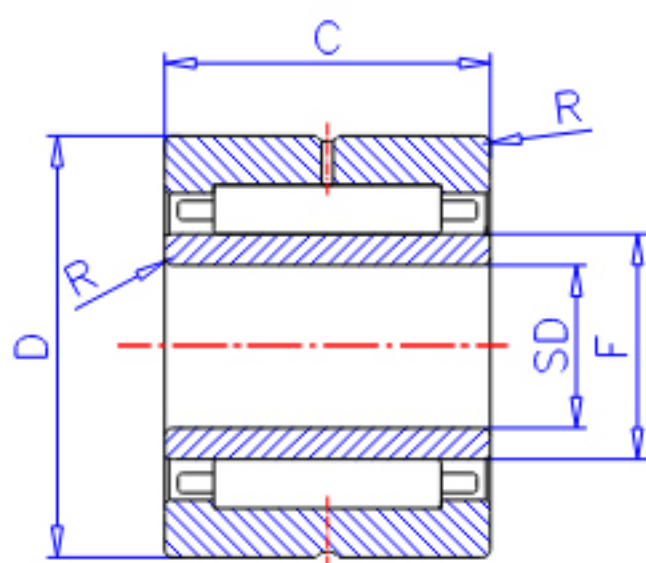
NTN NK21/16R+IR17x21x16图片



NK+IR
(SD ≤ 9)

NA49
(SD ≤ 9)

参考资料:<http://www.sozhou.com/p/76cf6d9c.html>



NA49...R ($SD \geq 10$)

NA49

NA48, NA59

NA69...R ($SD \leq 30$)

NK+IR ($SD \geq 10$)

NK, NK...R+IR

NA69...R
($SD \geq 32$)