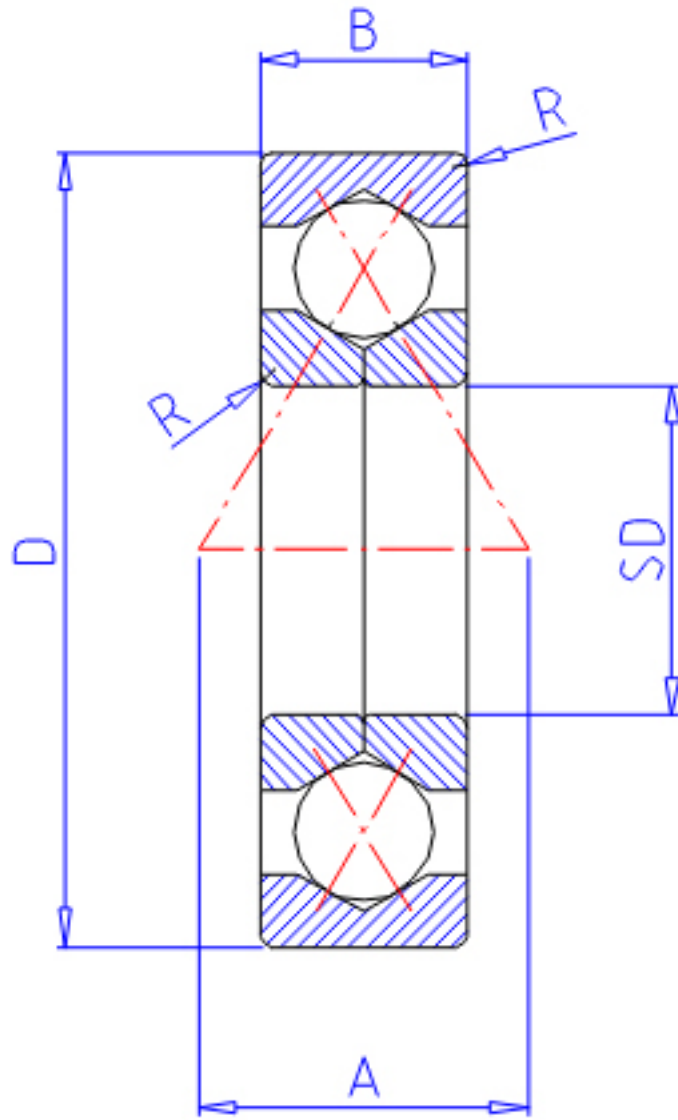


## NTN QJ309参数

主要尺寸	SD	45	mm	-
	D	100	mm	外径
	B	25	mm	宽度
	R	1.5	mm	(最小)
型号	ORDER	QJ309		型号
基本额定载荷	CA	79000	N	动载荷
	COA	121000	N	静载荷
	CAF	8050.00	kgf	动载荷
	COAF	12 300	kgf	静载荷
极限转速	LSG	5 500	r/min	脂润滑
	LSO	7 400	r/min	油润滑
作用点	A	42.0	mm	-
重量	MASS	1050	g	重量
安装尺寸	DA1	53.5	mm	(最小)
	DA	91.5	mm	(最大)
	RAS	1.5	mm	(最大)

## NTN QJ309图片



参考资料:<http://www.sozhou.com/p/76cc17a7.html>

