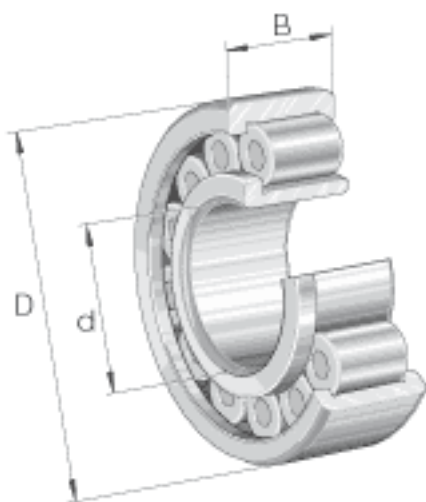
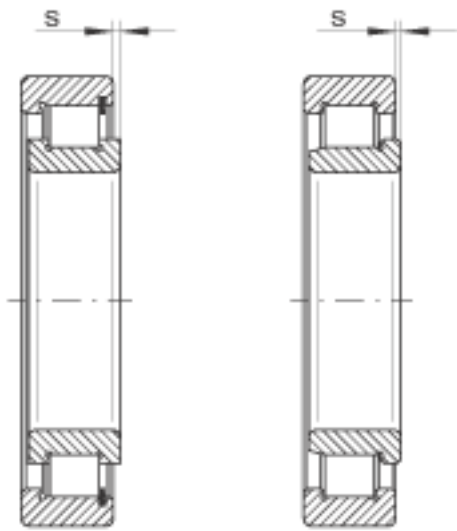
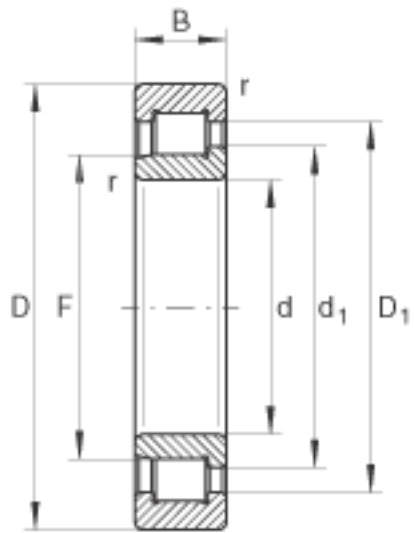


INA SL192308参数

尺寸	d	40	mm	-
	D	90	mm	-
	B	33	mm	-
	D_1	75.2	mm	-
	d_1	57.5	mm	-
	F	51.12	mm	-
	r_{min}	1.5	mm	-
	s	2	mm	轴向位移
重量	m	1010	g	质量
基本额定载荷	C_r	170000	N	基本额定动载荷, 径向
	C_{0r}	153000	N	基本额定静载荷, 径向
疲劳极限载荷	C_{ur}	28500	N	疲劳极限载荷, 径向
极限转速	n_G	5000	r/min	极限转速
参考转速	n_B	3200	r/min	参考转速

INA SL192308图片





参考资料:<http://www.sozhou.com/p/76b9462c.html>