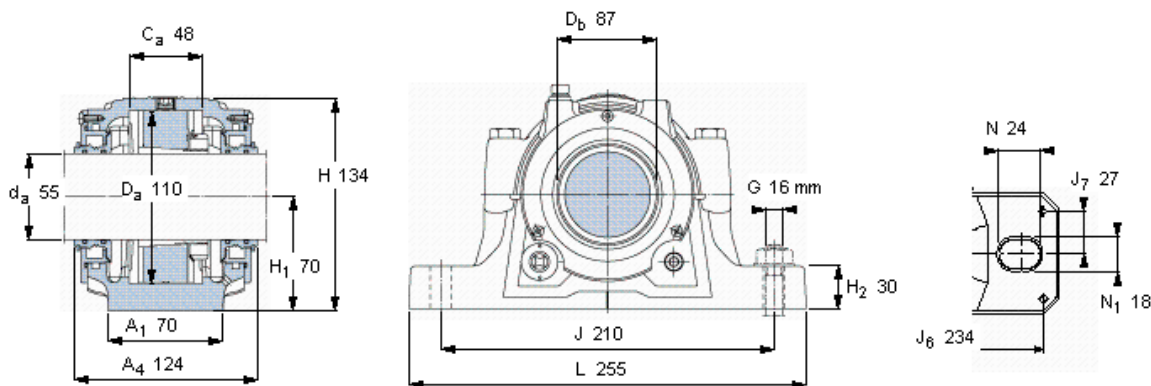


SKF SNL 512 TURU参数

轴	d_a	55	mm	-
适用的轴承	自调心球轴承	1212 K	-	-
	自调心球轴承	2212 K	-	-
	球面滚子轴承	-	-	-
	球面滚子轴承	22212 K	-	-
	CARB轴承	C 2212 K	-	-
主要尺寸	A	105	mm	-
	L	255	mm	-
	H	134	mm	-
	H_1	70	mm	-
重量	重量	4750	g	-
型号	轴承座配备密封件	SNL 512 TURU	-	-

SKF SNL 512 TURU图片



仅限轴承座
SNL 212 RU

密封件
TSN 512 U

端盖
ASNH 515-612 R

有帽螺栓

尺寸 [毫米]

推荐的紧固

扭矩 [Nm]

M 12x60

80

最大允许负荷 [kN]

F_{120° 80

F_{150° 45

F_{180° 40

断裂负荷，轴承箱, kN

P_{65° 300

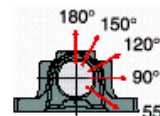
P_{90° 180

P_{120° 130

P_{150° 120

P_{180° 150

P_a 100



适用的SKF轴承和附件

轴承

紧定套

定位环

1212 EKTN9

H 212

2 x FRB 13/M10

2212 EKTN9

H 312

2 x FRB 10/M10

-

-

-

22212 EK

H 312

2 x FRB 10/M10

C 2212 KTN9

H 312 E

2 x FRB 10/M10

油位 [mm]

(从轴承座底部)

最小 最大

1212 EKTN9

23 27

2212 EKTN9

22 28

-

-

-

22212 EK

23 27

C 2212 KTN9

33 26

适用的固定螺栓

尺寸 [毫米]

16

推荐的紧固

扭矩 [Nm]

200

销钉尺寸

径(最大)

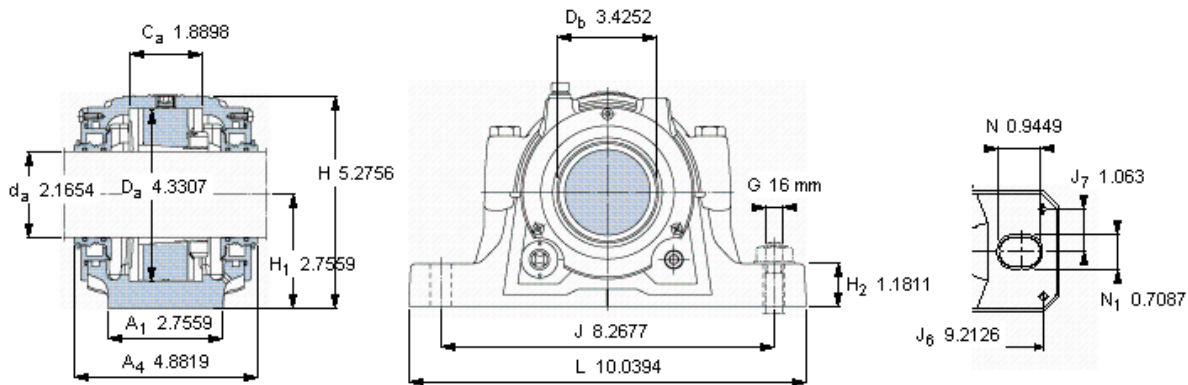
8

中心距离 J_6

234

中心距离 J_7

27



仅限轴承座
SNL 212 RU

密封件
TSN 512 U

端盖
ASNH 515-612 R

有帽螺栓

尺寸 [毫米]

推荐的紧固

扭矩 [Nm]

最大允许负荷 [kN]

F_{120°} 80

F_{150°} 45

F_{180°} 40

适用的固定螺栓

尺寸 [毫米]

推荐的紧固

扭矩 [Nm]

销钉尺寸

径(最大)

中心距离 J₆

中心距离 J₇

M 12x60

80

16

200

0.315

9.2126

1.063

断裂负荷, 轴承箱, kN

P_{65°} 300

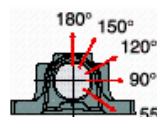
P_{90°} 180

P_{120°} 130

P_{150°} 120

P_{180°} 150

P_a 100



适用的SKF轴承和附件

轴承

紧定套

定位环

1212 EKTN9

H 212

2 × FRB 13/110

2212 EKTN9

H 312

2 × FRB 10/110

-

-

-

22212 EK

H 312

2 × FRB 10/110

C 2212 KTN9

H 312 E

2 × FRB 10/110

油位 [mm]

(从轴承座底部)

最小 最大

1212 EKTN9

23 27

2212 EKTN9

22 28

-

- -

22212 EK

23 27

C 2212 KTN9

33 26

参考资料: <http://www.sozhou.com/p/76950c0a.html>