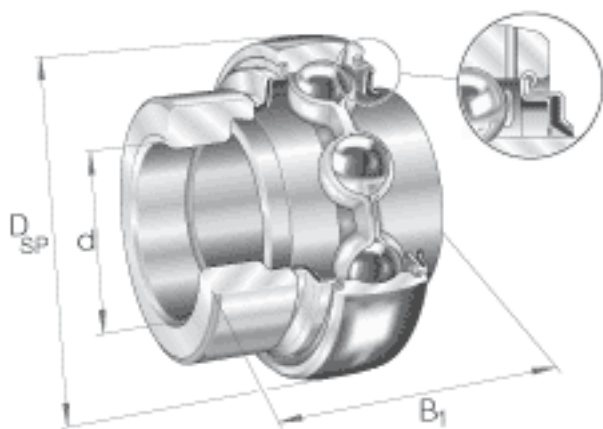


INA GE25-KRR-B-FA101参数

尺寸	d	25	mm	-	
	D_{SP}	52	mm	-	
	B_1	44.5	mm	-	
	B	34.9	mm	-	
	C	15	mm	-	
	C_2	16.7	mm	-	
	C_a	3.9	mm	-	
	D_1	42.5	mm	-	
	d_1	33.8	mm	-	
	$d_{3\ max}$	37.5	mm	-	
	S	17.5	mm	-	
	W	3	mm	-	
	重量	m	240	g	质量
	基本额定载荷	C_r	14000	N	基本额定动载荷，径向
C_{0r}		7800	N	基本额定静载荷，径向	
说明		6205		相关轴承决定当量载荷。	

INA GE25-KRR-B-FA101图片



参考资料:<http://www.sozhou.com/p/768bcd5f.html>

