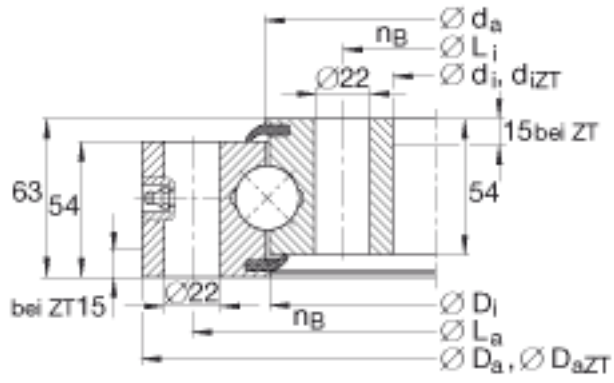
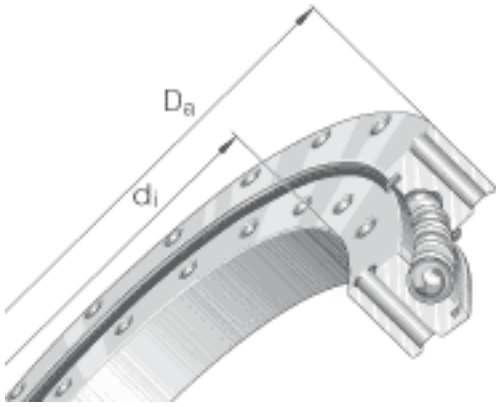


### INA VSU250855参数

尺寸	$d_i$	755	mm	-
	$D_a$	955	mm	-
	$D_a$ ZT	953	mm	适用于带定心套的轴承 (后缀 ZT) 定心套长度 (见零件图) 公差 :-IT8
	$D_i$	853	mm	-
	$d_a$	857	mm	-
	$d_i$ ZT	757	mm	适用于带定心套的轴承 (后缀 ZT) 定心套长度 (T, t) (见零件图) ) 公差:+IT8
	H	63	mm	-
	$L_a$	915	mm	-
	$L_i$	795	mm	-
	$n_B$	28		单个圈上固定孔的个数
重量	m	101000	g	质量
径向载荷	$F_r$ per	338800	N	克服摩擦的最大许用径向 载荷
基本额定载荷	$C_a$	485000	N	基本额定动载荷, 轴向
	$C_{0a}$	2550000	N	基本额定静载荷, 轴向
	$C_r$	315000	N	基本额定动载荷, 径向
	$C_{0r}$	1150000	N	基本额定静载荷, 径向
说明		0.03 - 0.13		径向游隙
		0.05 - 0.24		轴向倾斜游隙
				4个锥形润滑油嘴, 根据 DIN 71412-A M10x1, 环向均匀间隔 且凹进

### INA VSU250855图片



参考资料:<http://www.sozhou.com/p/7654f8aa.html>