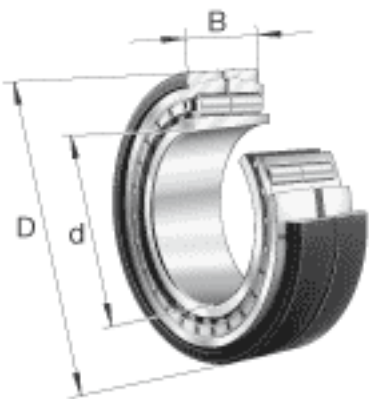
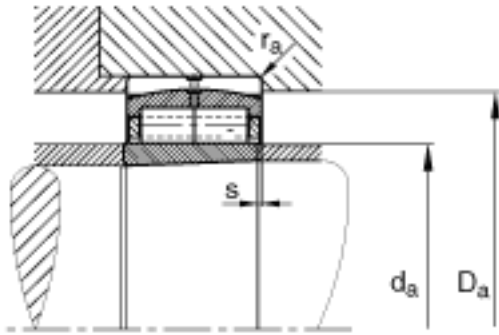
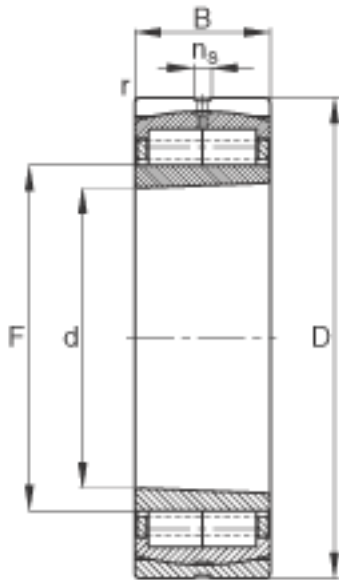


FAG Z-566487. ZL-K-C5参数

| | | | | |
|--------|--------------------|---------|-------|-------------|
| 尺寸 | d | 200 | mm | - |
| | D | 340 | mm | - |
| | B | 112 | mm | - |
| | D ₁ | 279.6 | mm | - |
| | D _{a max} | 0 | mm | - |
| | d _{a min} | 0 | mm | - |
| | d _s | 6.3 | mm | - |
| | F | 233 | mm | - |
| | n _s | 12.2 | mm | - |
| | r _{a max} | 2.5 | mm | - |
| | r _{min} | 3 | mm | - |
| | s | 9.5 | mm | 距离中心位置的轴向偏移 |
| 重量 | m | 44600 | g | 质量 |
| 基本额定载荷 | C _r | 1140000 | N | 基本额定动载荷，径向 |
| | C _{0r} | 2240000 | N | 基本额定静载荷，径向 |
| 极限转速 | n _G | 3150 | r/min | 极限转速 |
| 疲劳极限载荷 | C _{ur} | 270000 | N | 疲劳极限载荷，径向 |

FAG Z-566487. ZL-K-C5图片





参考资料:<http://www.sozhou.com/p/764dd258.html>