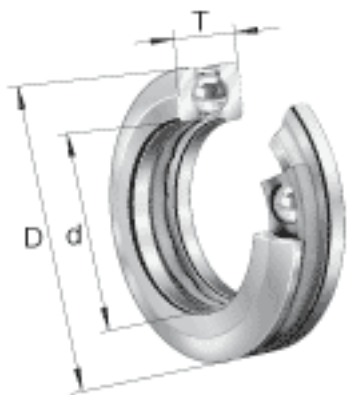
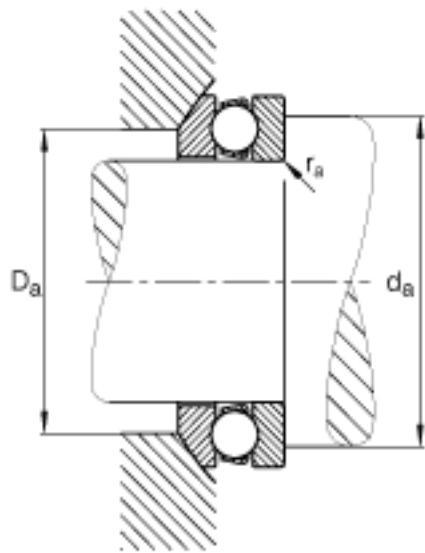
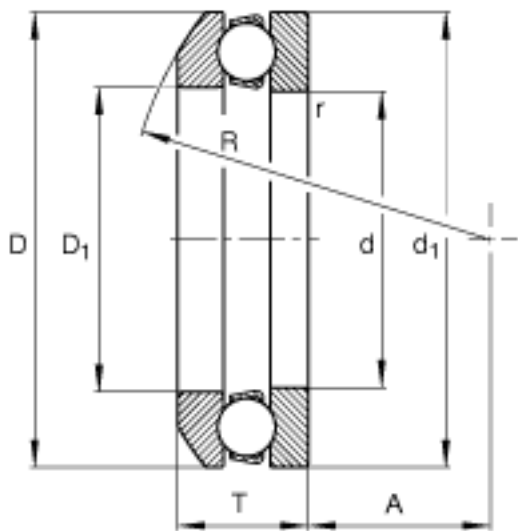


### FAG 53209参数

尺寸	d	45	mm	-	
	D	73	mm	-	
	T	21.3	mm	-	
	A	26	mm	-	
	$D_1$	47	mm	-	
	$D_{a \max}$	60	mm	-	
	$d_1$	73	mm	-	
	$d_{a \min}$	62	mm	-	
	R	56	mm	-	
	$r_{a \max}$	1	mm	-	
	$r_{\min}$	1	mm	-	
	重量	m	278	g	质量
	基本额定载荷	$C_a$	39000	N	基本额定动载荷, 轴向
$C_{0a}$		80000	N	基本额定静载荷, 轴向	
尺寸	A	0.043		最小载荷系数	
极限转速	$n_G$	5500	r/min	极限转速	
疲劳极限载荷	$C_{ua}$	3550	N	疲劳极限载荷, 轴向	

### FAG 53209图片





参考资料:<http://www.sozhou.com/p/761dc43b.html>