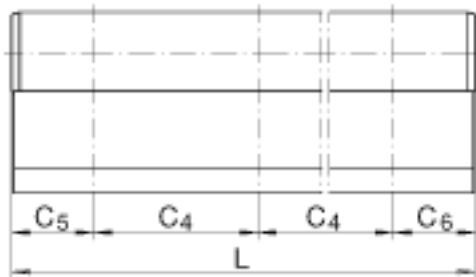
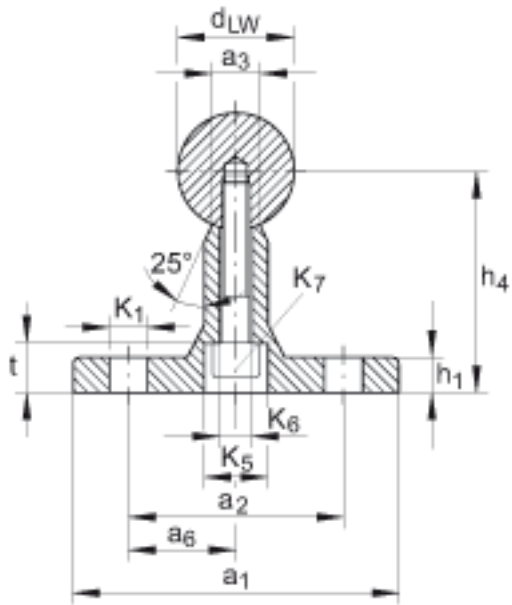
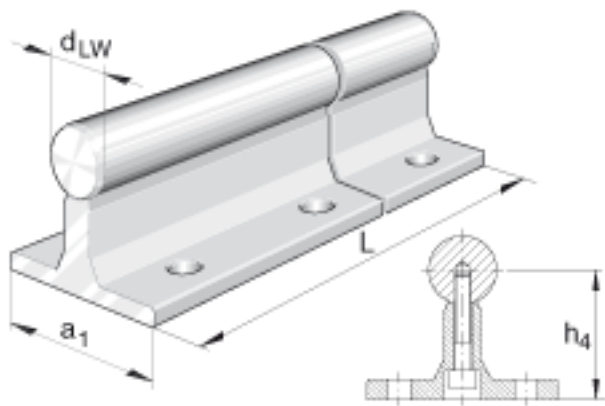


INA TSWWZ32-PD参数

尺寸	K_6	13.4874	mm	-
	K_7	18.3134	mm	-
	t	13.716	mm	-
重量	m	4.8	lbs/ft	导轨的质量
尺寸	a_6	34.925	mm	-
	C_4	203.2	mm	-
	C_5			aL 和 aR 取决于导轨长度 L
	C_6			aL 和 aR 取决于导轨长度 L
	h_1	12.7	mm	-
	K_1	10.3124	mm	-
	K_5	20.6248	mm	-
	d_{LW}	50.8	mm	-
	h_4	82.55	mm	对于轴的公称直径，夹紧时测量。
	a_1	95.25	mm	-
	L	1219.2	mm	单根轴及支承单元的最大长度；较长的单元可以分段供货。根据轴及支承单元的长度，导轨可以由几部分组成。
	a_2	69.85	mm	-
	a_3	22.225	mm	-

INA TSWWZ32-PD图片



参考资料:<http://www.sozhou.com/p/75ff3f3d.html>