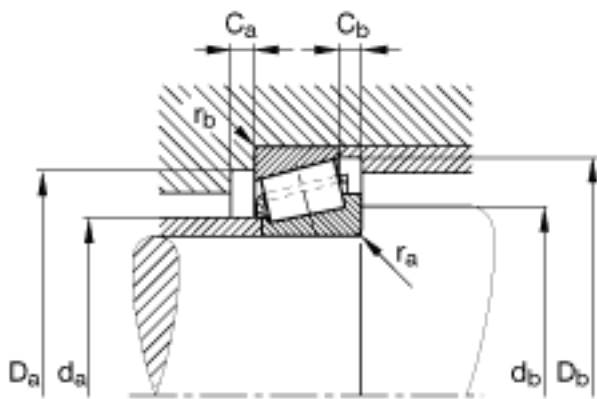
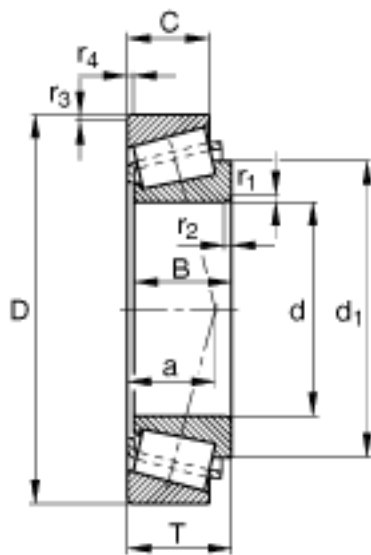
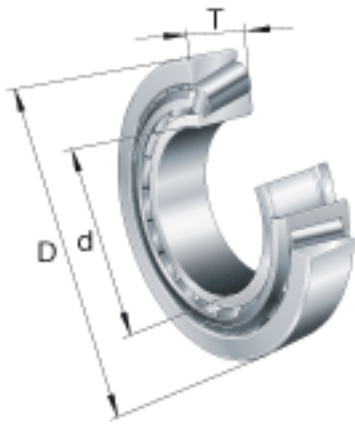


FAG T7FC095参数

尺寸	d	95	mm	-	
	D	180	mm	-	
	T	49	mm	-	
	a	61	mm	-	
	B	45	mm	-	
	C	33	mm	-	
	C _{a min}	7	mm	-	
	C _{b min}	16	mm	-	
	D _{a max}	164	mm	-	
	D _{a min}	138	mm	-	
	D _{b min}	172	mm	-	
	d ₁	141.5	mm	-	
	d _{a max}	108	mm	-	
	d _{b min}	119	mm	-	
	r _{1, 2 min}	4	mm	-	
	r _{3, 4 min}	4	mm	-	
	r _{a max}	4	mm	-	
	r _{b max}	4	mm	-	
	重量	m	5230	g	质量
	基本额定载荷	C _r	325000	N	基本额定动载荷，径向
C _{0r}		400000	N	基本额定静载荷，径向	
计算系数	e	0.87		-	
	Y	0.69		-	
	Y ₀	0.38		-	
疲劳极限载荷	C _{ur}	54000	N	疲劳极限载荷，径向	
极限转速	n _G	3650	r/min	极限转速	
参考转速	n _B	3250	r/min	参考速度	

FAG T7FC095图片



参考资料:<http://www.sozhou.com/p/75f33e4d.html>