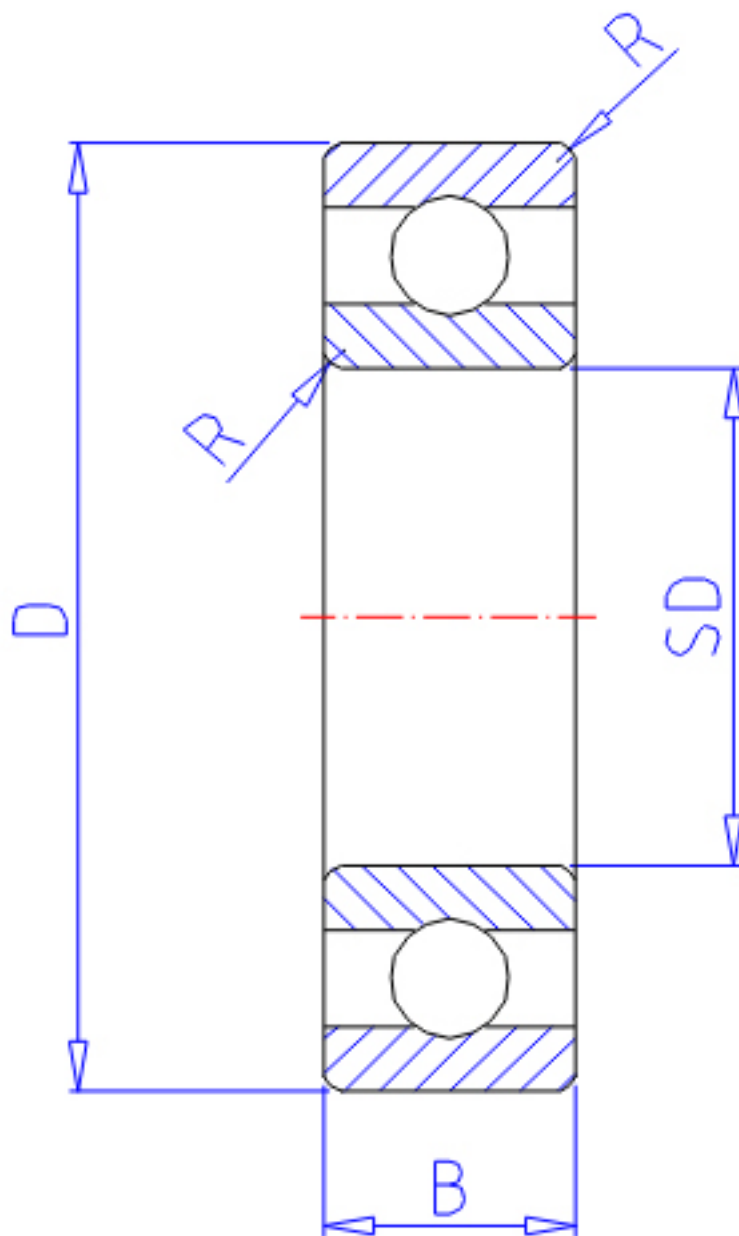


NTN 6884参数

主要尺寸	SD	420	mm	-
	D	520	mm	外径
	B	46	mm	宽度
	R	2.1	mm	-
型号	ORDER	6884		型号
基本额定载荷	CR	260000	N	动载荷
	COR	405000	N	静载荷
	CRF	26500	kgf	动载荷
	CORF	41500	kgf	静载荷
极限转速	LSG	1000	r/min	脂润滑
	LSO	1200	r/min	油润滑
重量	MASS	21600	g	重量

NTN 6884图片



参考资料:<http://www.sozhou.com/p/75ed983c.html>

