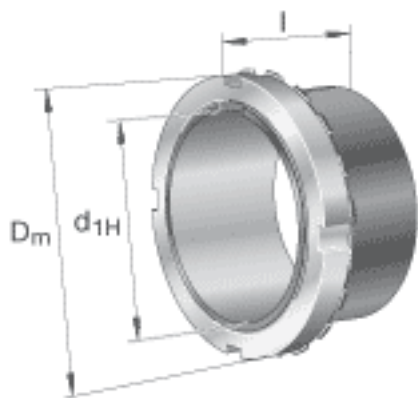


FAG H3032-HG参数

尺寸	d_{1H}	140	mm	-
	D_m	190	mm	-
	l	93	mm	-
	c	28	mm	-
	d	160	mm	-
	d_{2G}	M160x3		-
	e	4.2	mm	-
	R_o	M6		-
	t	7	mm	-
说明		140	mm	轴
		KML32		型号, 螺母
		MBL32		型号, 止动装置
重量	m	5440	g	质量

FAG H3032-HG图片





参考资料:<http://www.sozhou.com/p/75a8d85d.html>