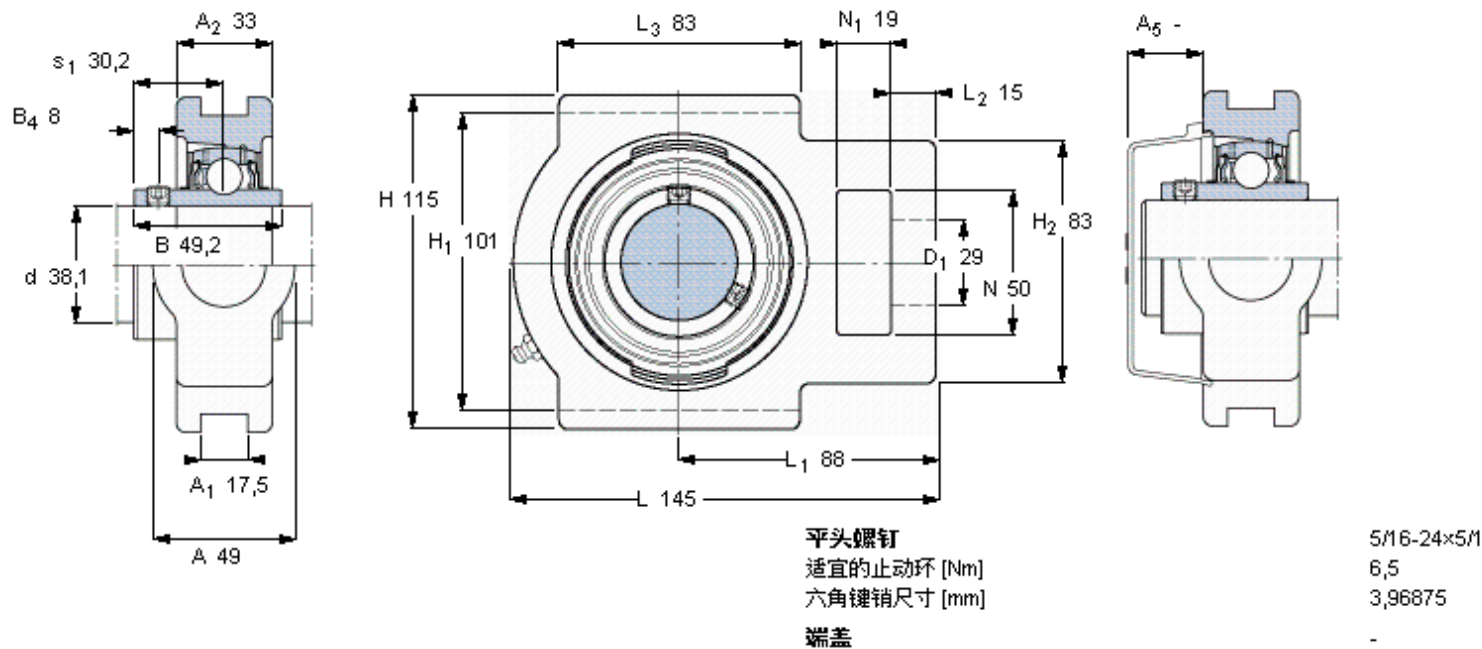


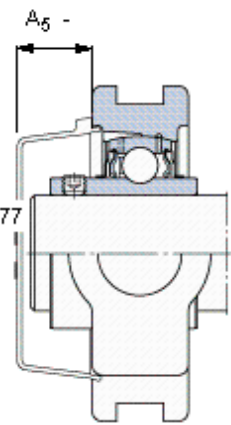
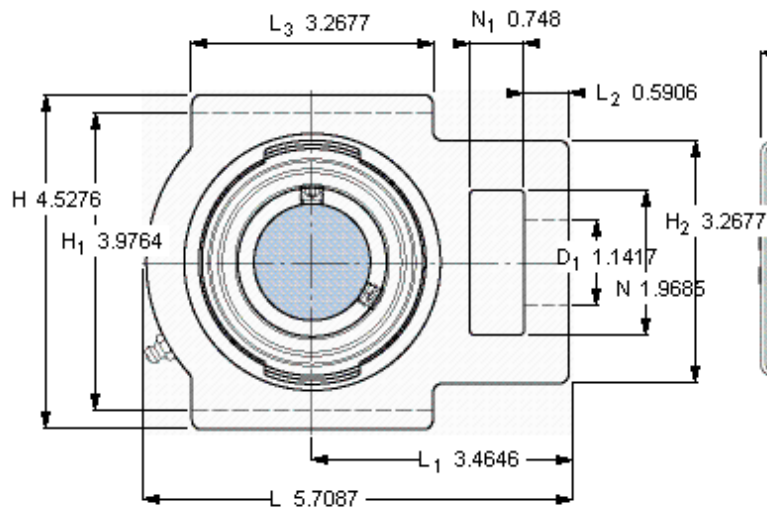
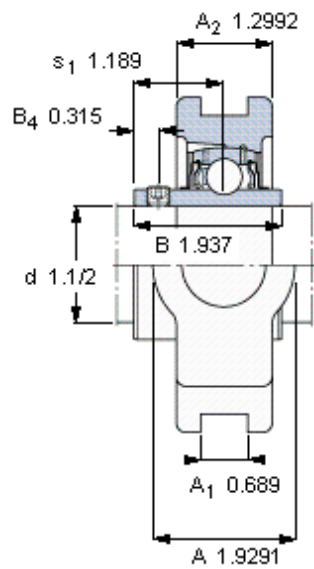
SKF TU 1.1/2 TF参数

主要尺寸	d	38.1	mm	-
	A	49	mm	-
	H	115	mm	-
	H ₁	101	mm	-
	L	145	mm	-
基本额定载荷	C	30700	N	动载荷
	C ₀	19000	N	静载荷
极限转速	带h6轴公差	4800	r/min	-
重量	重量	2350	g	-
型号	轴承单元	TU 1.1/2 TF	-	-
	轴承座	TU 508 U	-	-
	轴承	YAR 208-108-2F	-	-

SKF TU 1.1/2 TF图片



参考资料: <http://www.sozhou.com/p/7586bfda.html>



平头螺钉
 适宜的止动环 [Nm]
 六角键销尺寸 [mm]
 端盖

5/16-24x5/16
 6,5
 3,96875
 -