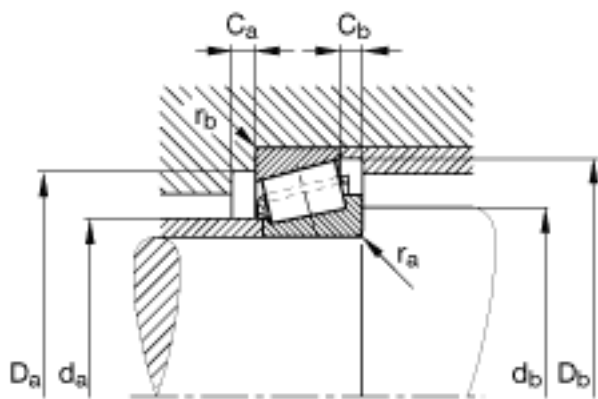
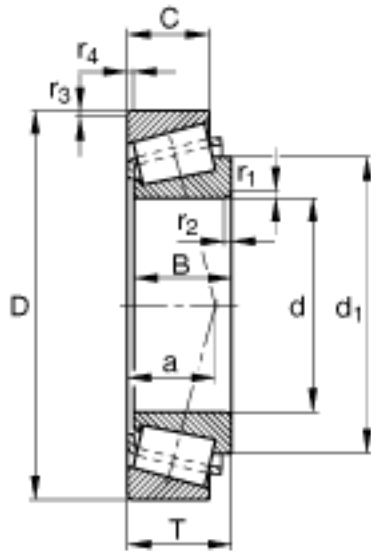


FAG KHM518445-HM518410参数

尺寸	$r_{3, 4 \text{ min}}$	3.3	mm	-
	$r_{a \text{ max}}$	6.4	mm	-
	$r_{b \text{ max}}$	3.3	mm	-
重量	m	2940	g	质量
基本额定载荷	C_r	244000	N	基本额定动载荷, 径向
	C_{0r}	350000	N	基本额定静载荷, 径向
计算系数	e	0.4		-
	Y	1.49		-
	Y_0	0.82		-
疲劳极限载荷	C_{ur}	41000	N	疲劳极限载荷, 径向
极限转速	n_G	4500	r/min	极限转速
尺寸	d	88.9	mm	-
	D	152.4	mm	-
	T	39.688	mm	-
	a	34	mm	-
	B	39.688	mm	-
	C	30.163	mm	-
	$C_{a \text{ min}}$	4	mm	-
	$C_{b \text{ min}}$	8.5	mm	-
	$D_{a \text{ min}}$	134	mm	-
	$D_{b \text{ min}}$	146	mm	-
	d_1	119.5	mm	-
	$d_{a \text{ max}}$	100	mm	-
	$d_{b \text{ min}}$	110	mm	-
	$r_{1, 2 \text{ min}}$	6.4	mm	-

FAG KHM518445-HM518410图片



参考资料:<http://www.sozhou.com/p/75655f23.html>