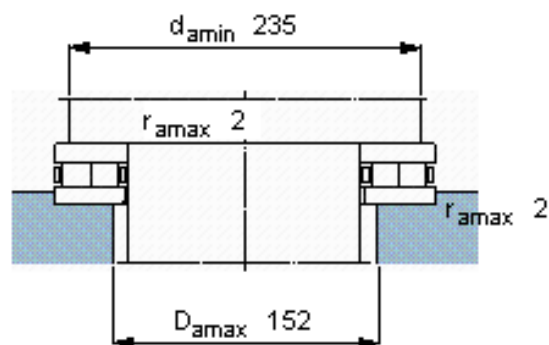
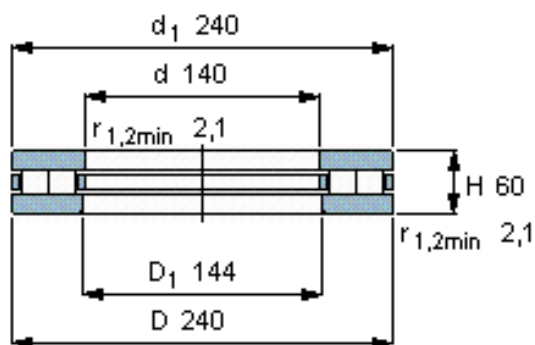


### SKF 89328 M参数

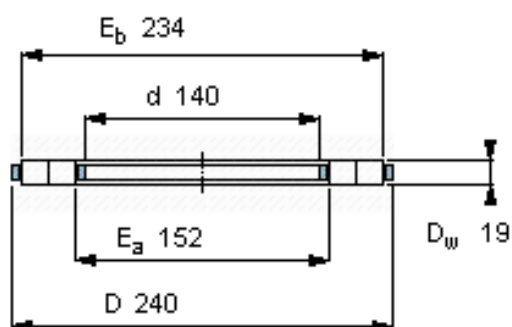
主要尺寸	d	140	mm	-
	D	240	mm	-
	H	60	mm	-
基本额定载荷	C	640000	N	动载荷
	$C_0$	3100000	N	静载荷
疲劳载荷极限	$P_u$	275000	N	-
最小载荷系数	A	0.77	-	-
额定转速	额定转度	670	r/min	-
	极限转速	1300	r/min	-
重量	重量	12000	g	-
型号	完整轴承	89328 M	-	-
	滚子和保持架推力组件	K 89328 M	-	-

### SKF 89328 M图片

#### 完整轴承



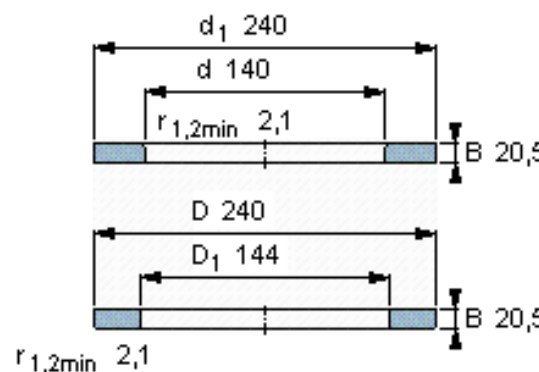
#### 滚子和保持架推力组件



#### 适宜的部件

轴垫圈  
WS 89328

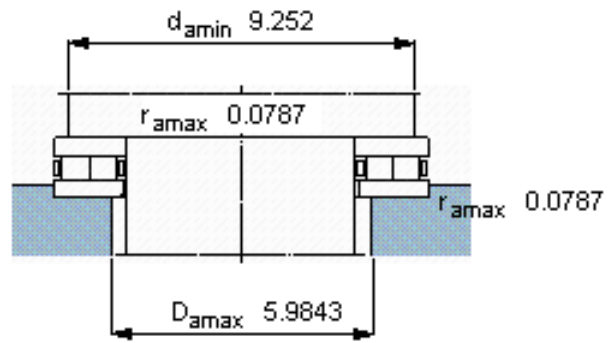
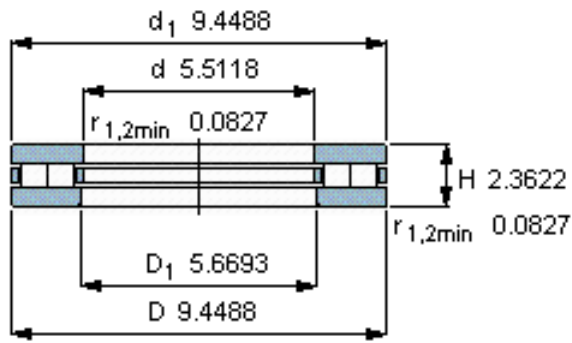
轴承座垫圈  
GS 89328



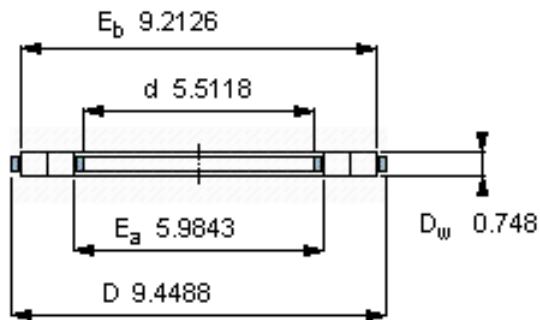
K 89328 M

质量 kg 2,46

**完整轴承**



**滚子和保持架推力组件**



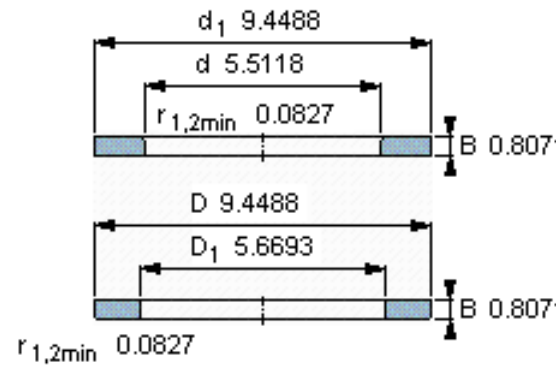
K 89328 M

质量 kg 2,46

**适宜的部件**

轴垫圈  
WS 89328

轴承座垫圈  
GS 89328



参考资料: <http://www.sozhou.com/p/750d363a.html>