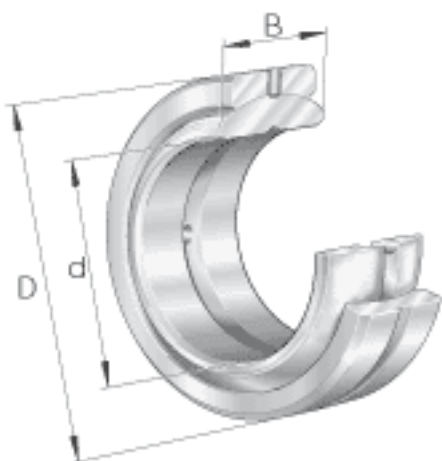
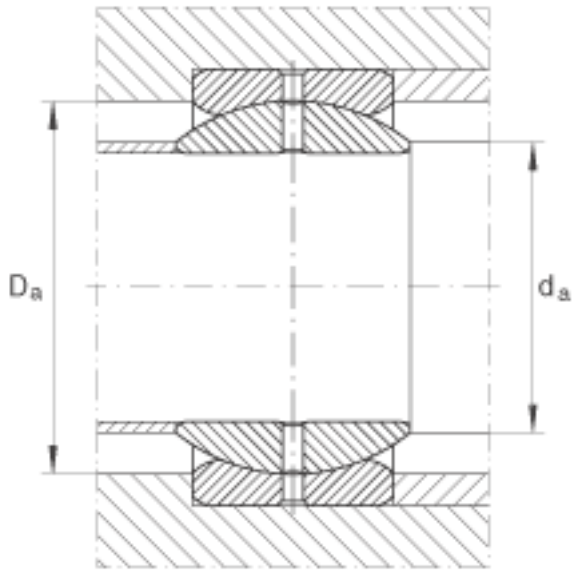
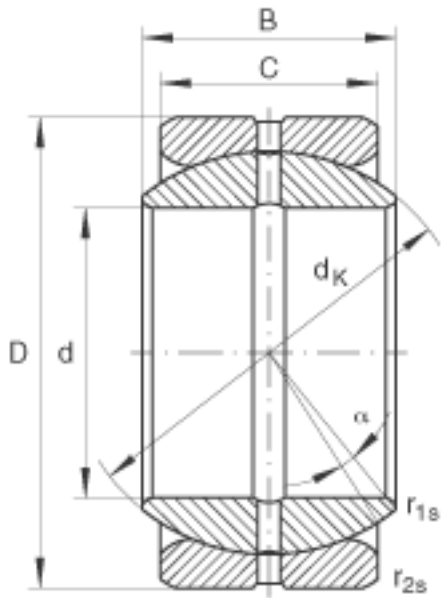


### INA GE19-Z0参数

尺寸	d	19.05	mm	公差: 0 / -0,01
	D	31.75	mm	公差: 0 / -0,011
	B	16.662	mm	公差: 0 / -0,12
说明		0.08 - 0.18	mm	径向内部游隙
尺寸	C	14.275	mm	公差: 0 / -0,24
	$D_{a \text{ min}}$	24.5	mm	-
	$d_{a \text{ max}}$	21.8	mm	-
	$d_K$	27.5	mm	-
	$r_{1s \text{ min}}$	0.3	mm	倒角尺寸
	$r_{2s \text{ min}}$	0.6	mm	倒角尺寸
	接触角	$\alpha$	6	
重量	m	51	g	质量
基本额定载荷	$C_r$	31400	N	基本额定动载荷, 径向
	$C_{0r}$	94200	N	基本额定静载荷, 径向

### INA GE19-Z0图片





参考资料:<http://www.sozhou.com/p/74fe5ede.html>