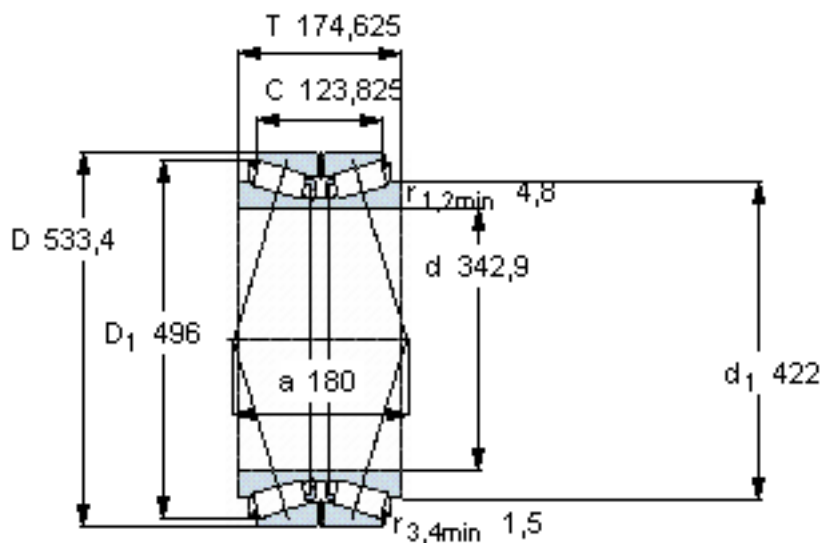


SKF BT2B 332802 A参数

| | | | | |
|--------|----------------|---------------|----|-----|
| 主要尺寸 | d | 342.9 | mm | - |
| | D | 533.4 | mm | - |
| | T | 174.625 | mm | - |
| | C | 123.825 | mm | - |
| 基本额定载荷 | C | 2380000 | N | 动载荷 |
| | C ₀ | 4400000 | N | 静载荷 |
| 疲劳载荷极限 | P _u | 365000 | N | - |
| 重量 | 重量 | 130000 | g | - |
| 型号 | 型号 | BT2B 332802 A | - | - |

SKF BT2B 332802 A图片



计算系数

e 0,33
Y₁ 2
Y₂ 3
Y₀ 2

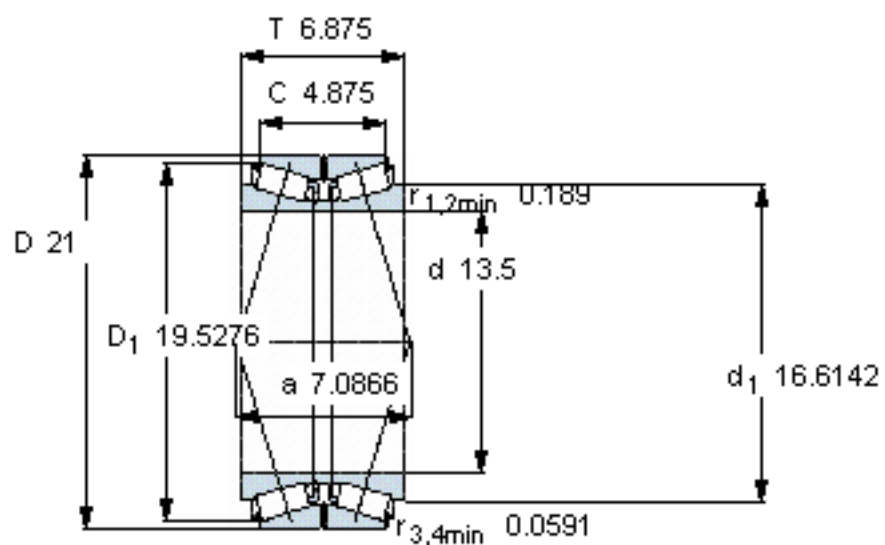
对比数据

额定载荷
径向 [kN] C_F 585
轴向 [kN] C_{Fa} 190
推力系数 K 1,76

设计

TDO/D

参考资料: <http://www.sozhou.com/p/74e4f186.html>



计算系数

e 0,33

Y_1 2

Y_2 3

Y_0 2

对比数据

额定载荷

C_F 585

径向 [kN]

C_{Fa} 190

轴向 [kN]

推力系数

K 1,76

设计

TD0/D