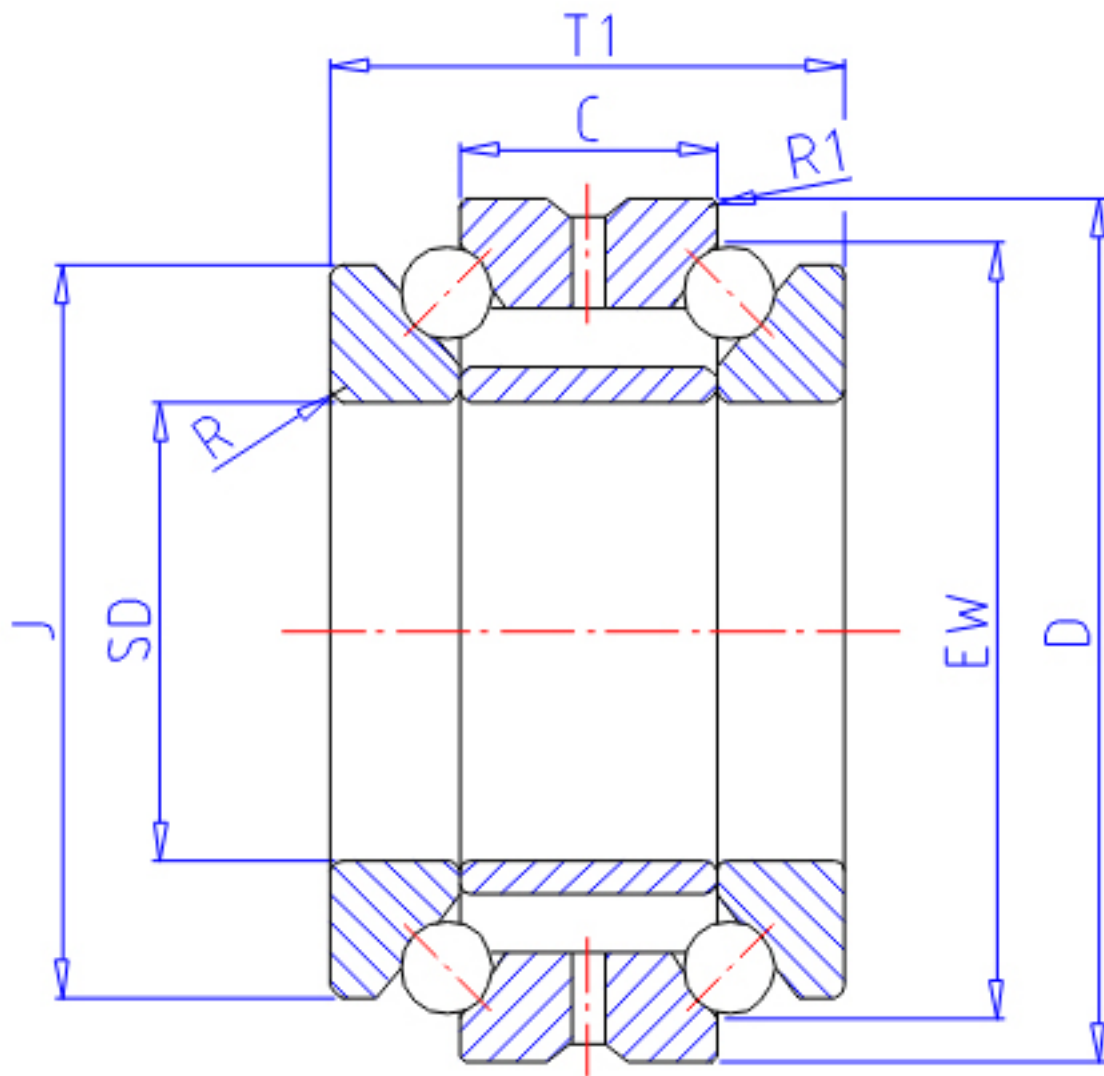


NTN 562021M参数

主要尺寸	SD	109	mm	-
	D	160	mm	外径
	T1	66	mm	宽度
	C	33	mm	宽度
	R	2.0	mm	(最小)
	R1	1.0	mm	(最小)
型号	ORDER	562021M		型号
基本额定载荷	CA	78500	N	动载荷
	COA	266000	N	静载荷
	CAF	8 000	kgf	动载荷
	COAF	27 100	kgf	静载荷
极限转速	LSG	2 600	r/min	脂润滑
	LSO	3 500	r/min	油润滑
尺寸	J	142.0	mm	-
	EW	146.0	mm	-
重量	MASS	4190	g	重量
安装尺寸	DA1	127	mm	(最小)
	DA	152	mm	(最大)
	RAS	2	mm	(最大)
	R1AS	1	mm	(最大)

NTN 562021M图片



参考资料:<http://www.sozhou.com/p/74b81bfc.html>

