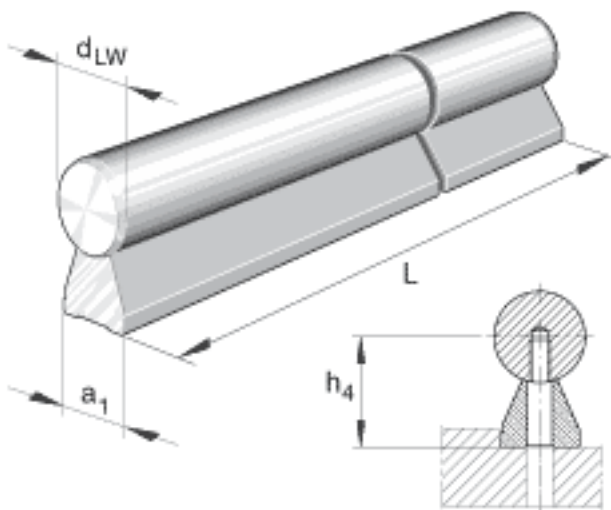
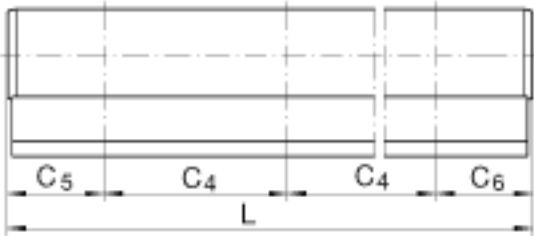
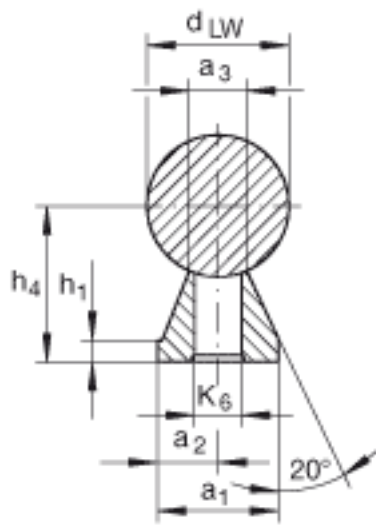


INA TSUWZ12-PD参数

尺寸	$d_{LW}$	19.05	mm	-
	$h_4$	19.05	mm	对于轴的公称直径，夹紧时测量。
	$a_1$	12.954	mm	-
	L	1219.2	mm	单根轴及支承轨单元的最大长度；较长的单元可以分段供货。根据轴及支承轨单元的长度，导轨可以由几部分组成。
	$a_2$	6.477	mm	-
	$a_3$	8.0518	mm	-
	$C_4$	152.4	mm	-
	$C_5$			aL 和 aR 取决于导轨长度 L
	$C_6$			aL 和 aR 取决于导轨长度 L
	$h_1$	3.048	mm	-
	$K_6$	5.6134	mm	-
重量	m	0.2	lbs/ft	导轨的质量

INA TSUWZ12-PD图片





参考资料:<http://www.sozhou.com/p/74ae10e6.html>