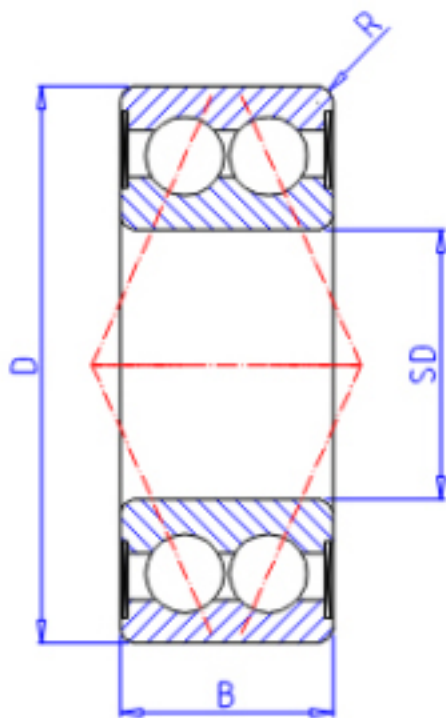


### KOYO 3204参数

主要尺寸	SD	20	mm	内径
	D	47	mm	外径
	B	20.6	mm	宽度
	R	1.0	mm	(最小)
型号	ORDER	3204		型号
基本额定载荷	C	17200	N	动载荷
	C0	15000	N	静载荷
极限转速	NG	9000	1/min	脂润滑
	NO	12000	1/min	油润滑

### KOYO 3204图片



参考资料:<http://www.sozhou.com/p/746829e8.html>

