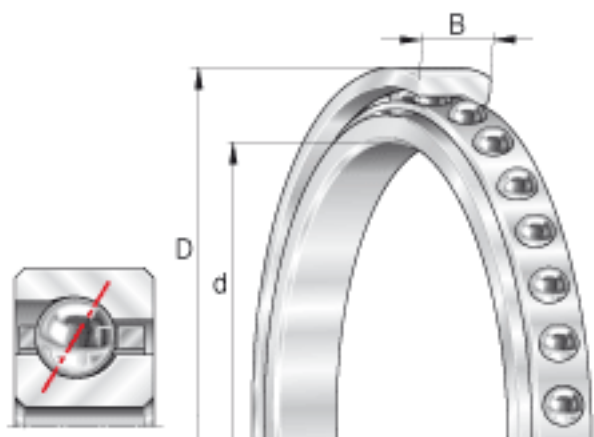


INA CSEF100参数

尺寸	d	254	mm	-
	D	292.1	mm	-
	B	19.05	mm	-
	D ₁	278	mm	-
	D ₂	282.1	mm	-
	d ₁	268.1	mm	-
	r _{min}	2	mm	min. 2 是倒角尺寸的最小值，也是轴与轴承座上许可倒角半径的最大值。
重量	m	1950	g	质量
基本额定载荷	C _r	33000	N	基本额定动载荷，径向
	C _{0r}	58000	N	基本额定静载荷，径向
极限转速	n _G ö1	1980	r/min	极限转速 对于脂润滑，许可值取表中数值的70%。
说明				经协商，可以供货

INA CSEF100图片



参考资料:<http://www.sozhou.com/p/74640c2d.html>

