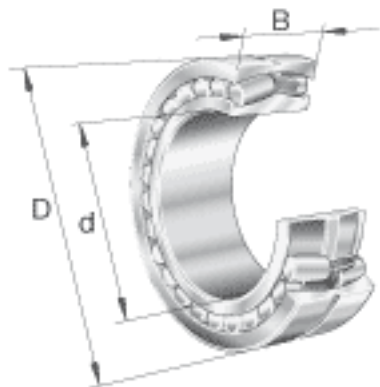
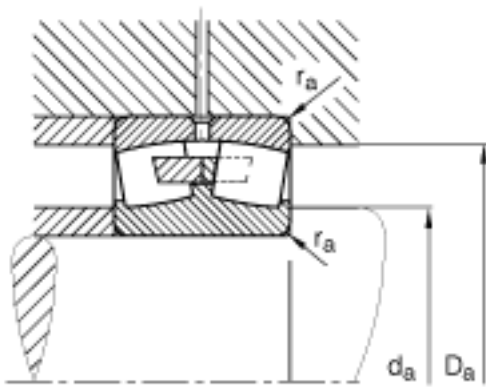
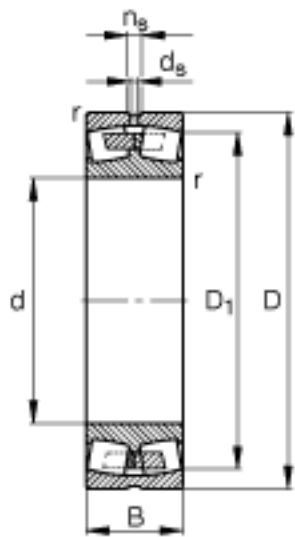


FAG 230/800-MB参数

尺寸	d_s	12.5	mm	-
	n_s	23.5	mm	-
	$r_{a\ max}$	6	mm	-
	r_{\min}	7.5	mm	-
重量	m	899000	g	质量
基本额定载荷	C_r	9300000	N	基本额定动载荷，径向
计算系数	e	0.22		-
	Y_1	3.07		-
	Y_2	4.57		-
基本额定载荷	C_{0r}	21200000	N	基本额定静载荷，径向
计算系数	Y_0	3		-
极限转速	n_G	530	r/min	极限转速
参考转速	n_B	280	r/min	参考速度
疲劳极限载荷	C_{ur}	1430000	N	疲劳极限载荷，径向
尺寸	d	800	mm	-
	D	1150	mm	-
	B	258	mm	-
	D_1	1050.9	mm	-
	$D_{a\ max}$	1122	mm	-
	$d_{a\ min}$	828	mm	-

FAG 230/800-MB图片





参考资料:<http://www.sozhou.com/p/7436a63f.html>