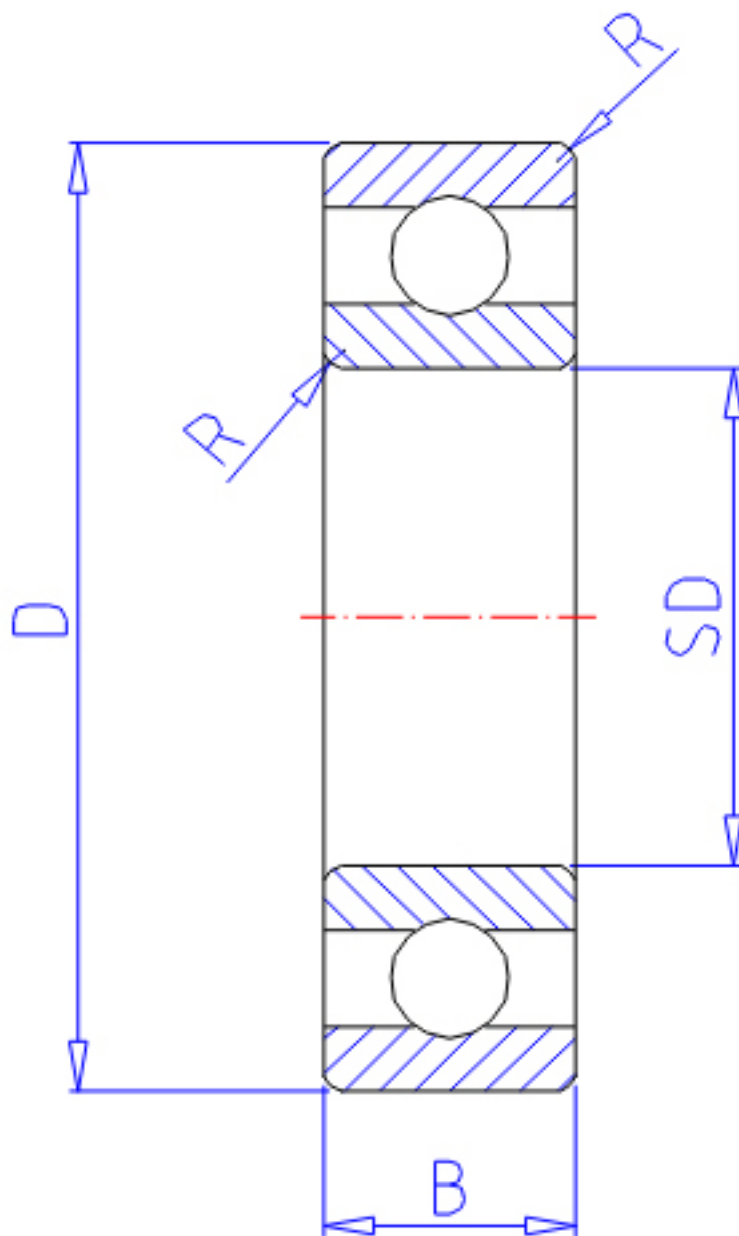


NTN 6915参数

主要尺寸	SD	75	mm	-
	D	105	mm	外径
	B	16	mm	宽度
	R	1.0	mm	-
型号	ORDER	6915		型号
基本额定载荷	CR	24400	N	动载荷
	COR	22600	N	静载荷
	CRF	2480	kgf	动载荷
	CORF	2300	kgf	静载荷
极限转速	LSG	6100	r/min	脂润滑
	LSO	7200	r/min	油润滑
重量	MASS	350	g	重量

NTN 6915图片



参考资料:<http://www.sozhou.com/p/7418de6e.html>

