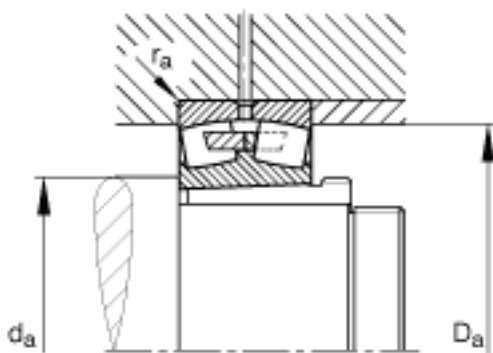


FAG 23988-K-MB + AH3988参数

说明		AH3988		型号, 退卸套
尺寸	b	25	mm	-
	D ₁	552.8	mm	-
	D _{a max}	585.4	mm	-
	d	440	mm	-
	d _{2G}	Tr460x5		-
	d _{a min}	454.6	mm	-
	d _s	12.5	mm	-
	l	145	mm	-
	n _s	23.5	mm	-
	r _{a max}	3	mm	-
	r _{min}	4	mm	-
重量	m	98300	g	质量
	m ₁	21200	g	质量, 退卸套
基本额定载荷	C _r	2240000	N	基本额定动载荷, 径向
计算系数	e	0.18		-
	Y ₁	3.66		-
	Y ₂	5.46		-
基本额定载荷	C _{0r}	5200000	N	基本额定静载荷, 径向
计算系数	Y ₀	3.58		-
极限转速	n _G	1130	r/min	极限转速
参考转速	n _B	630	r/min	参考速度
疲劳极限载荷	C _{ur}	295000	N	疲劳极限载荷, 径向
尺寸	d _{1H}	420	mm	-
	D	600	mm	-
	B	118	mm	-
	a	8	mm	-

FAG 23988-K-MB + AH3988图片



参考资料:<http://www.sozhou.com/p/740ccf2c.html>