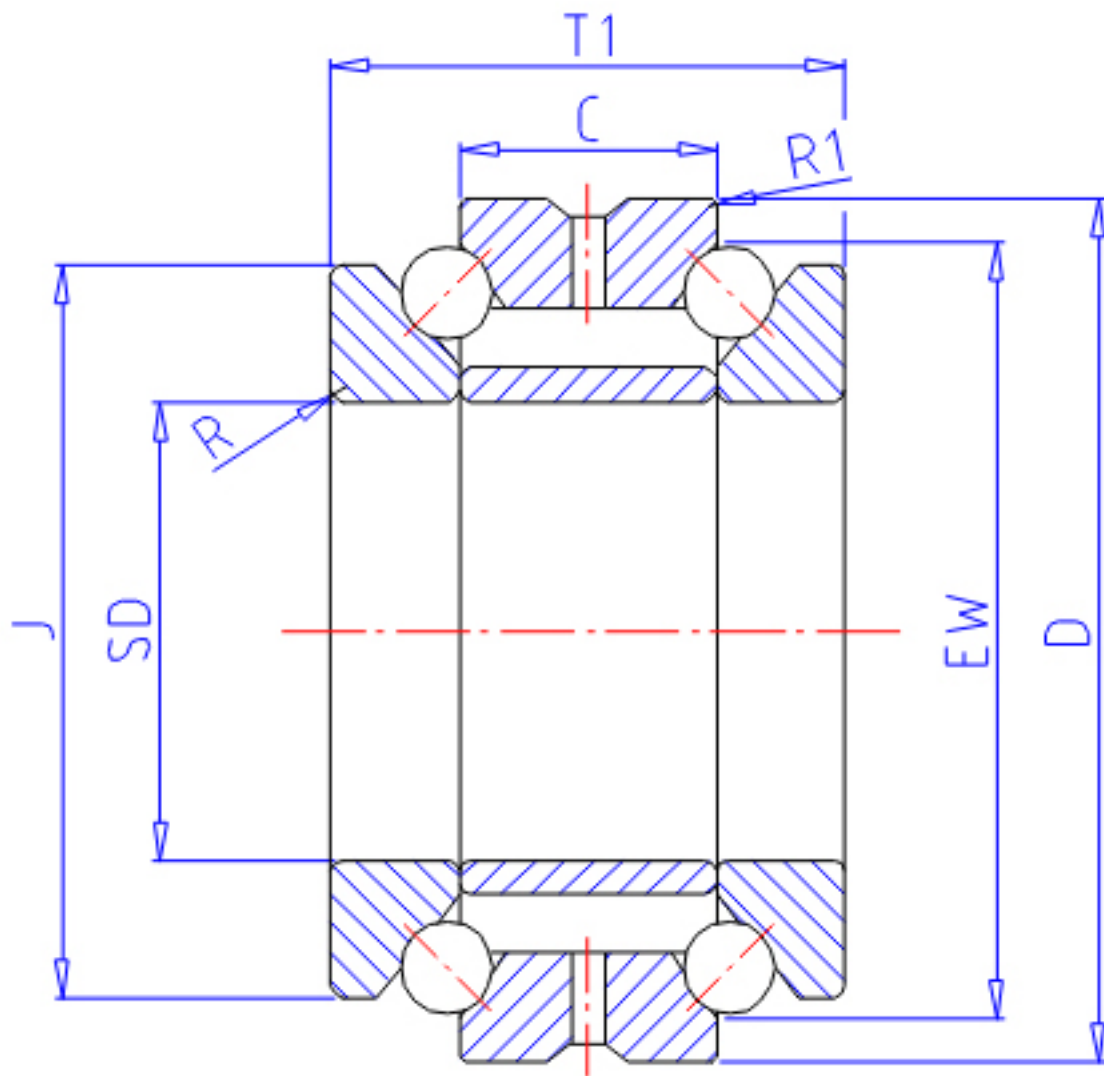


NTN 562022参数

主要尺寸	SD	110	mm	-
	D	170	mm	外径
	T1	72	mm	宽度
	C	36	mm	宽度
	R	2.0	mm	(最小)
	R1	1.0	mm	(最小)
型号	ORDER	562022		型号
基本额定载荷	CA	96000	N	动载荷
	COA	315000	N	静载荷
	CAF	9 750	kgf	动载荷
	COAF	32 500	kgf	静载荷
极限转速	LSG	2 400	r/min	脂润滑
	LSO	3 300	r/min	油润滑
尺寸	J	150.0	mm	-
	EW	155.0	mm	-
重量	MASS	4900	g	重量
安装尺寸	DA1	133	mm	(最小)
	DA	162	mm	(最大)
	RAS	2	mm	(最大)
	R1AS	1	mm	(最大)

NTN 562022图片



参考资料:<http://www.sozhou.com/p/73eadf9f.html>

