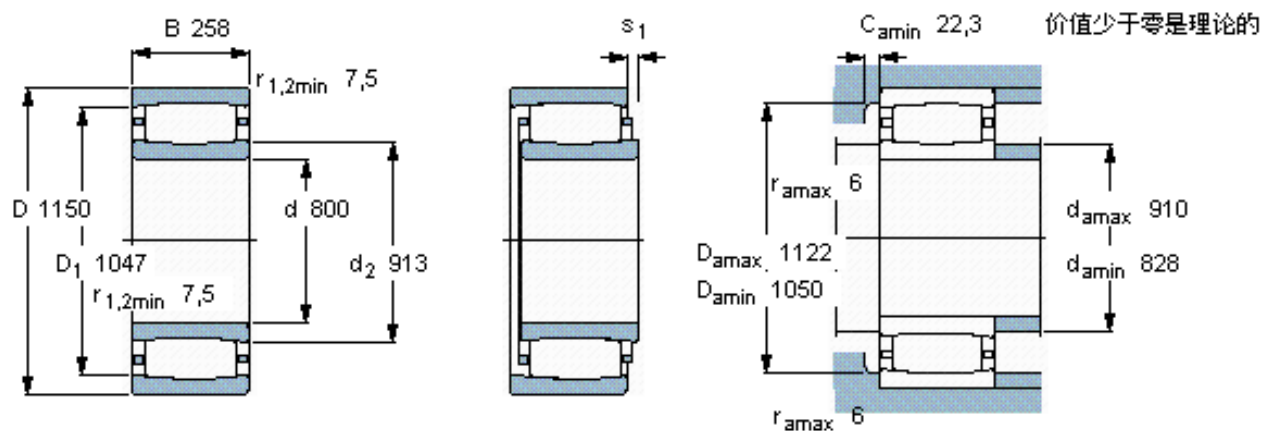


SKF C 30/800 MB *参数

主要尺寸	d	800	mm	-
	D	1150	mm	-
	B	258	mm	-
基本额定载荷	C	9150000	N	动载荷
	C_0	18600000	N	静载荷
疲劳载荷极限	P_u	1120000	N	-
额定转速	参考转速	360	r/min	-
	极限转速	480	r/min	-
重量	重量	860000	g	-
型号	* SKF 探索者轴承	C 30/800 MB *	-	-
说明	**请核查供货情况	-	-	-

SKF C 30/800 MB *图片



轴向位移 s_1

25

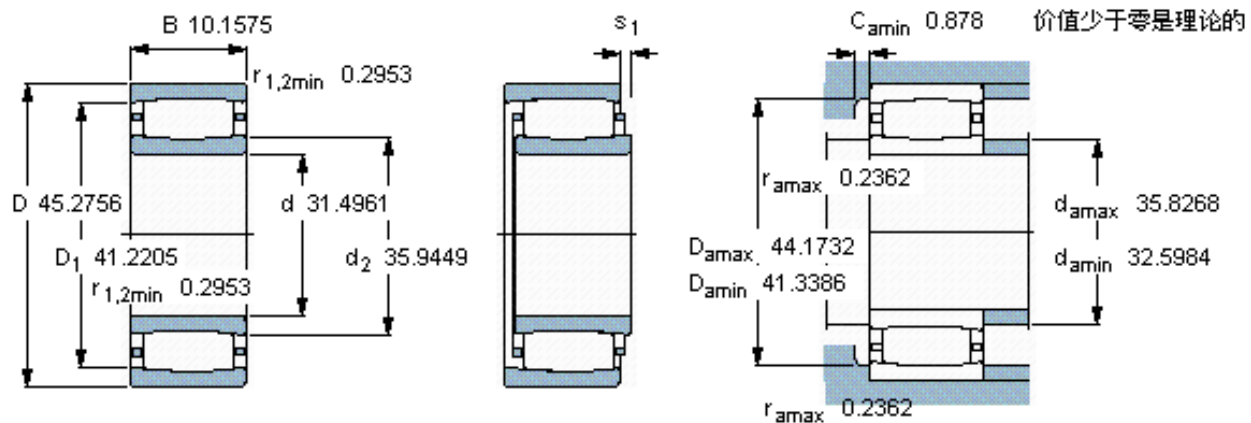
对中误差系数 k_1

-

运行游隙系数 k_2

0,11

参考资料: <http://www.sozhou.com/p/73e0bf5e.html>



轴向位移 s_1

0.984

对中误差系数 k_1

-

运行游隙系数 k_2

0,111