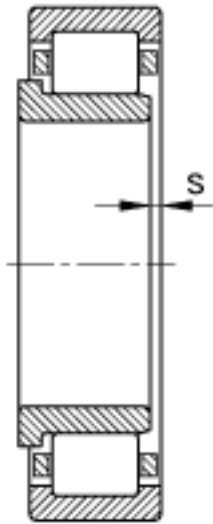
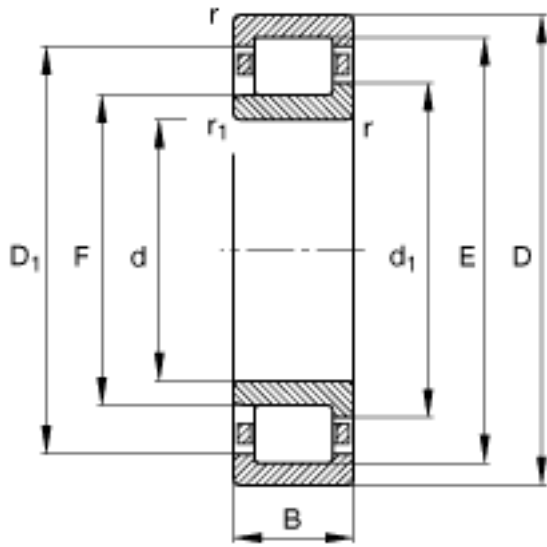
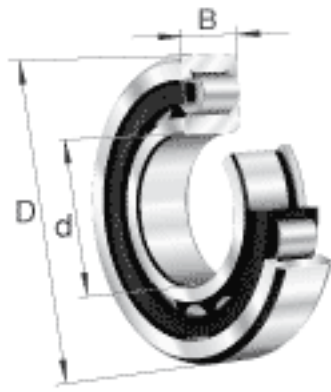
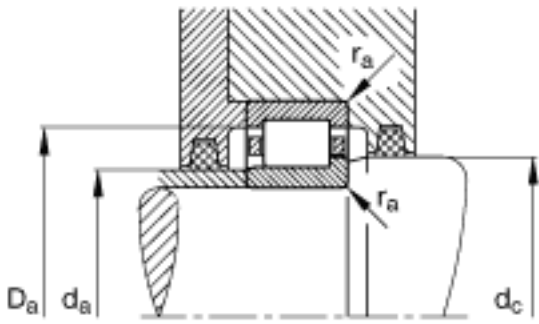
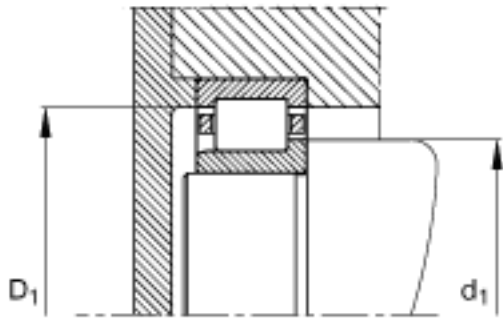


### FAG NJ2312-E-TVP2参数

尺寸	$d_1$	84.4	mm	-
	$d_{a \max}$	75	mm	-
	$d_{a \min}$	72	mm	-
	$d_{c \min}$	86	mm	-
	F	77	mm	-
	$r_{1 \min}$	2.1	mm	-
	$r_{a \max}$	2.1	mm	-
	$r_{a1 \max}$	2.1	mm	-
	$r_{\min}$	2.1	mm	-
		s	3.5	mm
重量	m	2830	g	质量
基本额定载荷	$C_r$	265000	N	基本额定动载荷，径向
	$C_{0r}$	260000	N	基本额定静载荷，径向
极限转速	$n_G$	6500	r/min	极限转速
参考转速	$n_B$	4300	r/min	参考速度
疲劳极限载荷	$C_{ur}$	49500	N	疲劳极限载荷，径向
尺寸	d	60	mm	-
	D	130	mm	-
	B	46	mm	-
	$B_1$	9	mm	-
	$B_2$	16	mm	-
	$D_1$	109.6	mm	-
	$D_{a \max}$	118	mm	-

### FAG NJ2312-E-TVP2图片





参考资料:<http://www.sozhou.com/p/73aaacdc.html>