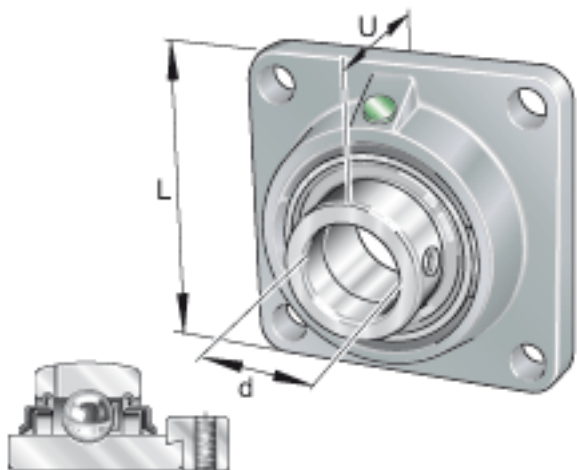
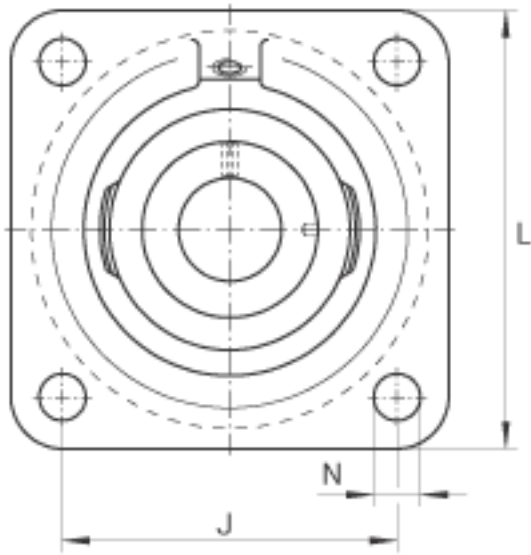
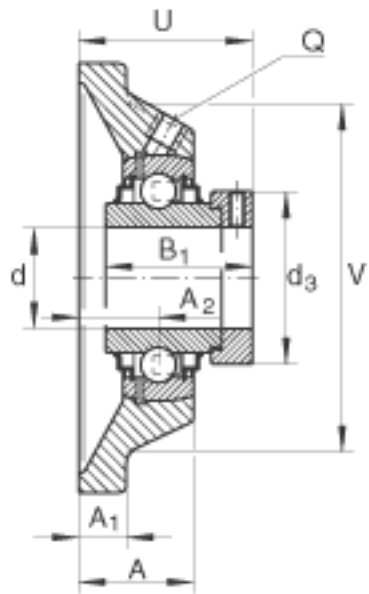


INA RCJ30-N-FA125参数

| | | | | | |
|----|--------------------|-----------------|---------------------|-------------------------------|------------|
| 尺寸 | d | 30 | mm | - | |
| | L | 108 | mm | - | |
| | U | 50.2 | mm | - | |
| | A | 29 | mm | - | |
| | A ₁ | 12 | mm | - | |
| | A ₂ | 20 | mm | - | |
| | B ₁ | 48.5 | mm | - | |
| | d _{3 max} | 44 | mm | - | |
| | J | 82.5 | mm | - | |
| | N | 11.5 | mm | - | |
| | Q | Rp 1/8 | | - | |
| | V | 85 | mm | - | |
| | 重量 | m | 1170 | g | 质量 |
| | 基本额定载荷 | C _r | 19500 | N | 基本额定动载荷，径向 |
| | | C _{0r} | 11300 | N | 基本额定静载荷，径向 |
| | 说明 | | GG. CJ06-N-FA125. 1 | | 轴承座的型号 |
| | | | GE30-KRR-B-FA125. 5 | | 轴承的型号 |
| | | KASK06 | | 轴承端盖，封闭设计。 单独定货。 轴承端盖的槽 | |

INA RCJ30-N-FA125图片





参考资料:<http://www.sozhou.com/p/73940d5a.html>