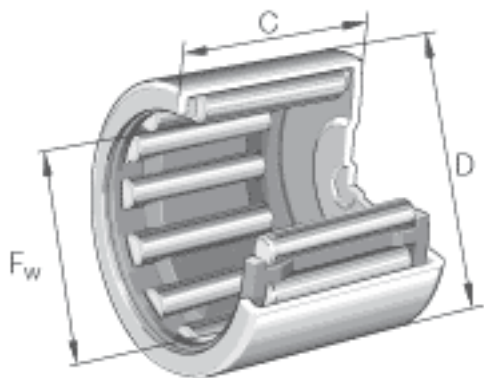


INA BCH1010参数

| | | | | |
|--------|----------|--------|-------|-------------|
| 尺寸 | F_w | 15.875 | mm | - |
| | D | 22.225 | mm | - |
| | C | 15.875 | mm | - |
| 重量 | m | 16 | g | 质量 |
| 基本额定载荷 | C_r | 12700 | N | 基本额定动载荷, 径向 |
| | C_{0r} | 16600 | N | 基本额定静载荷, 径向 |
| 极限转速 | n_G | 15300 | r/min | 极限转速 |

INA BCH1010图片



参考资料:<http://www.sozhou.com/p/737424be.html>