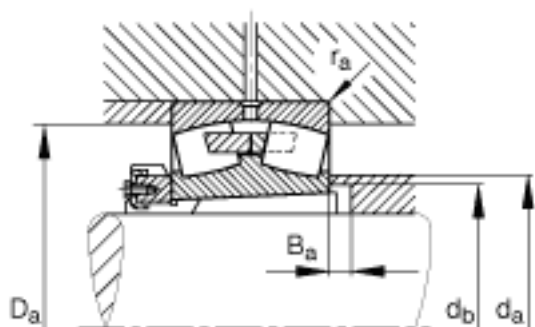
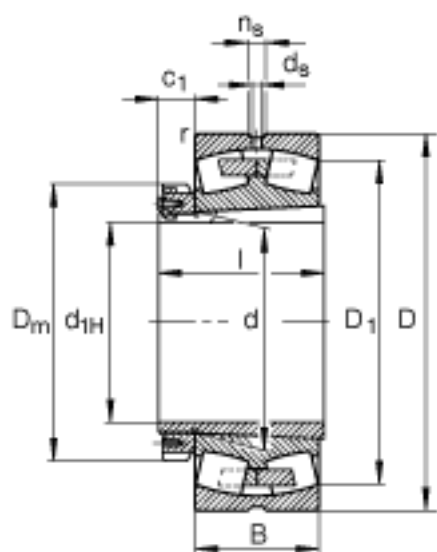
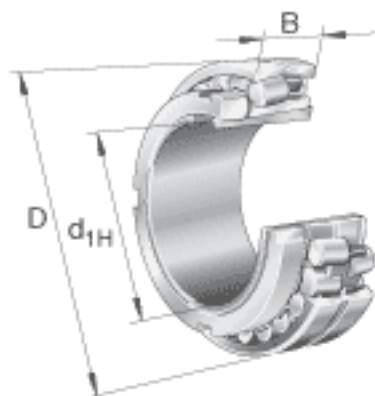


FAG 23972-K-MB + H3972参数

极限转速	n_G	1540	r/min	极限转速
参考转速	n_B	810	r/min	参考速度
疲劳极限载荷	C_{ur}	209000	N	疲劳极限载荷, 径向
尺寸	$d_{b \min}$	372	mm	-
	d_s	9.5	mm	-
	l	144	mm	-
	n_s	17.7	mm	-
	$r_{a \max}$	2.5	mm	-
	r_{\min}	3	mm	-
说明		H3972		质量, 紧定套
重量	m	45000	g	质量
	m_1	25900	g	质量, 紧定套
基本额定载荷	C_r	1430000	N	基本额定动载荷, 径向
计算系数	e	0.17		-
	Y_1	4.05		-
	Y_2	6.04		-
基本额定载荷	C_{0r}	3200000	N	基本额定静载荷, 径向
计算系数	Y_0	3.96		-
尺寸	d_{1H}	340	mm	-
	D	480	mm	-
	B	90	mm	-
	$B_{a \min}$	14	mm	-
	c	45	mm	-
	c_1	57	mm	-
	D_1	447.1	mm	-
	$D_{a \max}$	467.6	mm	-
	D_m	420	mm	-

d	360	mm	-
$d_{a \max}$	389	mm	-

FAG 23972-K-MB + H3972图片



参考资料:<http://www.sozhou.com/p/7323c370.html>