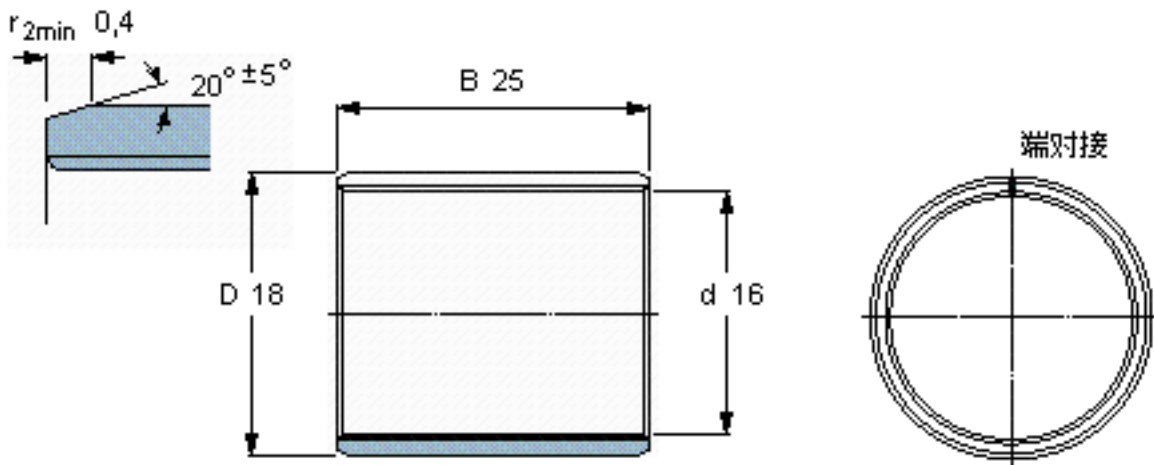


SKF PCM 161825 E参数

主要尺寸	d	16	mm	-
	D	18	mm	-
	B	25	mm	-
基本额定载荷	C	32000	N	动载荷
	$C_0$	100000	N	静载荷
重量	重量	10	g	-
型号	型号	PCM 161825 E	-	-

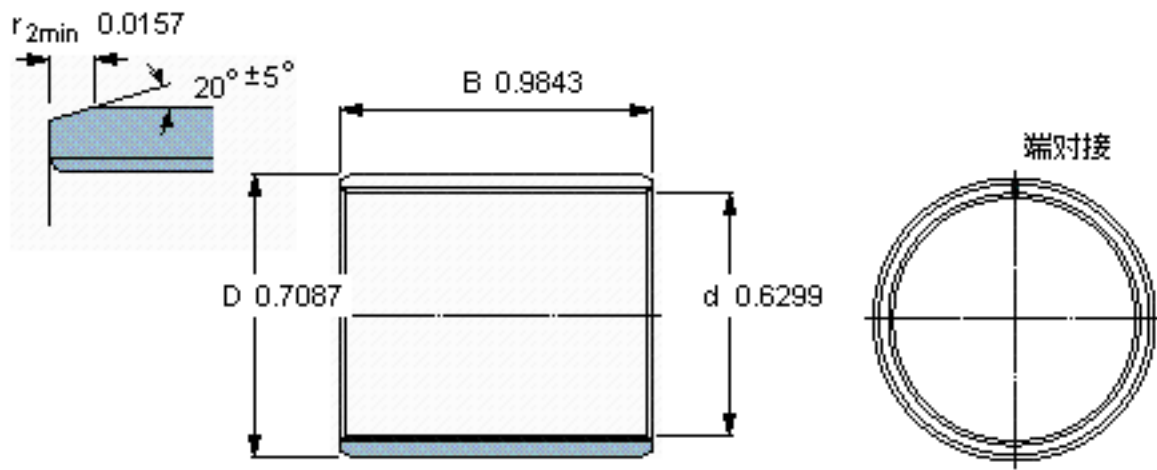
SKF PCM 161825 E图片



特定负荷系数  
材料常数

K 80  
 $K_M$  480

参考资料:<http://www.sozhou.com/p/7320ebf0.html>



特定负荷系数  
材料常数

K 80  
 $K_M$  480