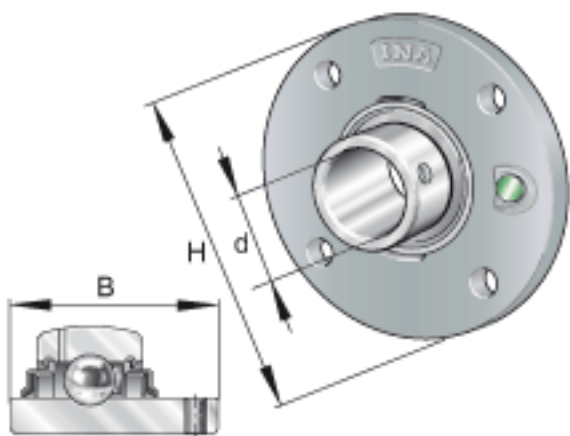
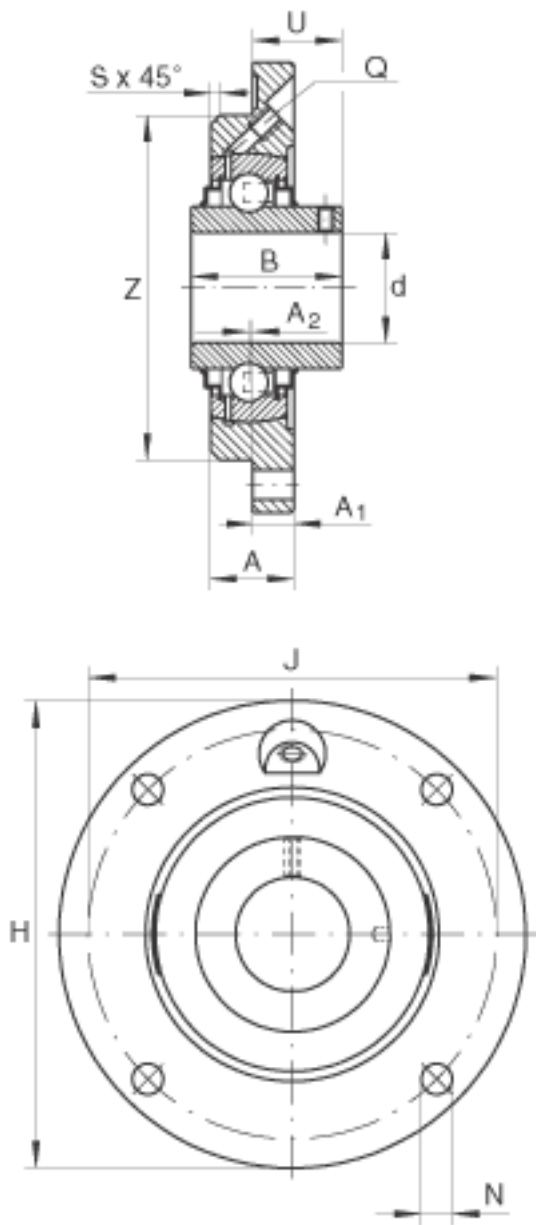


INA RMEY80参数

重量	m	5430	g	质量
基本额定载荷	C_r	72000	N	基本额定动载荷, 径向
	C_{0r}	54000	N	基本额定静载荷, 径向
说明		GG. ME16		轴承座的型号
		GYE80-KRR-B		轴承的型号
尺寸	d	80	mm	-
	H	220	mm	-
	B	82.6	mm	-
	A	31	mm	-
	A_1	18	mm	-
	A_2	-2	mm	-
	J	184	mm	-
	N	18	mm	-
	Q	Rp 1/8		-
	S	6	mm	-
	U	51.3	mm	-
	Z	160	mm	公差:h8

INA RMEY80图片





参考资料:<http://www.sozhou.com/p/73159f0a.html>