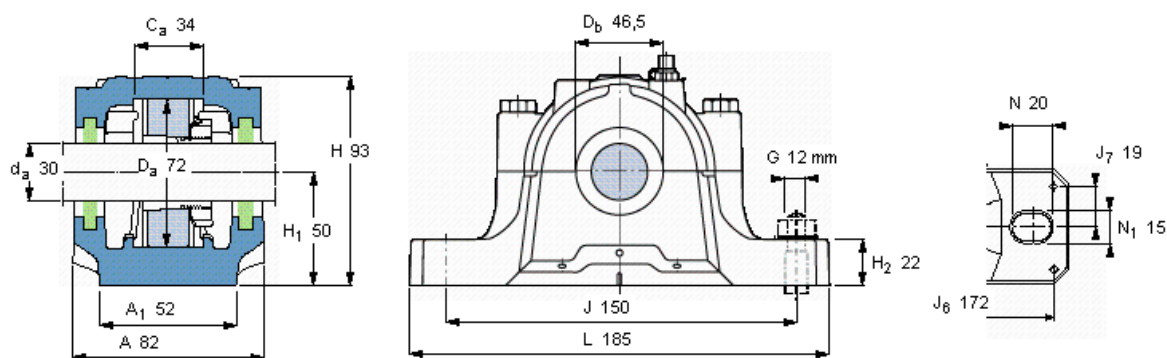


### SKF SNL 507-606参数

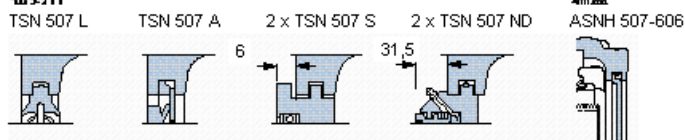
轴	$d_a$	30	mm	-
适用的轴承	适用的轴承	1207 K	-	-
	适用的轴承	2207 K	-	-
	适用的轴承	-	-	-
	球面滚子轴承	22207 K	-	-
	适用的轴承	C 2207 K	-	-
主要尺寸	A	82	-	-
	L	185	-	-
	H	93	-	-
	$H_1$	50	-	-
重量	重量	2200	g	-
型号	轴承座	SNL 507-606	-	-

### SKF SNL 507-606图片



#### 订货型号 仅限轴承座 密封件

SNL 507-606



#### 有帽螺栓

尺寸 [毫米]	M 10x50
推荐的紧固 扭矩 [Nm]	50
最大允许负荷 [kN]	
F <sub>120°</sub>	50
F <sub>150°</sub>	30
F <sub>180°</sub>	25

#### 适用的固定螺栓

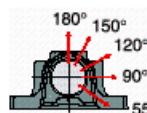
尺寸 [毫米]	12
推荐的紧固 扭矩 [Nm]	80

#### 销钉尺寸

径(最大)	5
中心距离 J <sub>6</sub>	172
中心距离 J <sub>7</sub>	19

#### 断裂负荷, 轴承箱, kN

P <sub>0°</sub>	140
P <sub>55°</sub>	190
P <sub>90°</sub>	115
P <sub>120°</sub>	85
P <sub>150°</sub>	80
P <sub>180°</sub>	95
P <sub>a</sub>	60



才需要遵守P0°的限制  
础面积不受到支持时,  
只有在轴承座的整个基

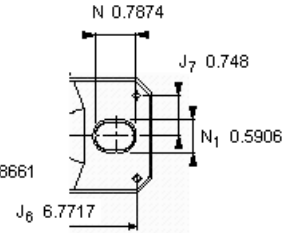
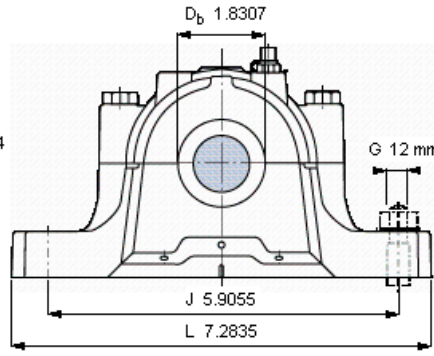
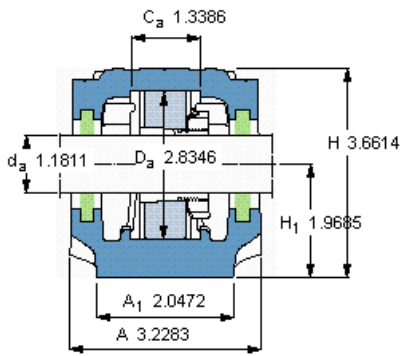
#### 适用的SKF轴承和附件

轴承	紧定套	定位环
1207 EKTN9	H 207	2 x FRB 8.5/72
2207 EKTN9	H 307	2 x FRB 5.5/72
-	-	-
22207 EK	H 307	2 x FRB 5.5/72
C 2207 KTN9	H 307 E	2 x FRB 5.5/72

#### 脂量, 公斤

初步填充	0,05
重新油脂	0,01

参考资料: <http://www.sozhou.com/p/730f616c.html>



**订货型号**  
**仅限轴承座**  
**密封件**

SNL 507-606

TSN 507 L

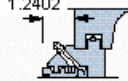
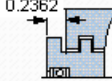
TSN 507 A

2 x TSN 507 S

2 x TSN 507 ND

**端盖**

ASNH 507-606



**适用的SKF轴承和附件**

**轴承**

1207 EKTN9

2207 EKTN9

-

22207 EK

C 2207 KTN9

**紧定套**

H 207

H 307

-

H 307

H 307 E

**定位环**

2 x FRB 8.5/72

2 x FRB 5.5/72

-

2 x FRB 5.5/72

2 x FRB 5.5/72

**有帽螺栓**

尺寸 [毫米]

推荐的紧固

扭矩 [Nm]

最大允许负荷 [kN]

F<sub>120°</sub> 50

F<sub>150°</sub> 30

F<sub>180°</sub> 25

**适用的固定螺栓**

尺寸 [毫米]

推荐的紧固

扭矩 [Nm]

80

80

80

80

80

80

80

80

80

80

80

80

80

80

80

80

80

80

80

80

80

80

80

80

80

80

80

80

80

80

80

80

80

80

80

80

80

80

80

80

80

80

80

80

80

80

80

80

80

80

80

80

80

80

80

80

80

**断裂负荷，轴承箱，kN**

P<sub>0°</sub> 140

P<sub>65°</sub> 190

P<sub>90°</sub> 115

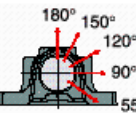
P<sub>120°</sub> 85

P<sub>150°</sub> 80

P<sub>180°</sub> 95

P<sub>a</sub> 60

才需要遵守P<sub>0°</sub>的限制  
 础面积不受到支持时，  
 只有在轴承座的整个基



**脂量，公斤**

初步填充 0,05

重新油脂 0,01