

NTN NK18/20RCT参数

型号	ORDER	NK18/20RCT		型号
尺寸	FW	18	mm	-
	D	26	mm	外径
	C	20	mm	宽度
	R	0.30	mm	-
基本额定载荷	CR	16100	N	动载荷
	COR	22000	N	静载荷
	CRF	1640	kgf	动载荷
	CORF	2250	kgf	静载荷
极限转速	LSG	14000	r/min	脂润滑
	LSO	21000	r/min	油润滑
重量	MASS	31	g	重量

NTN NK18/20RCT图片

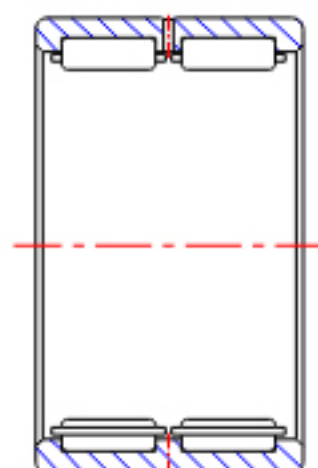
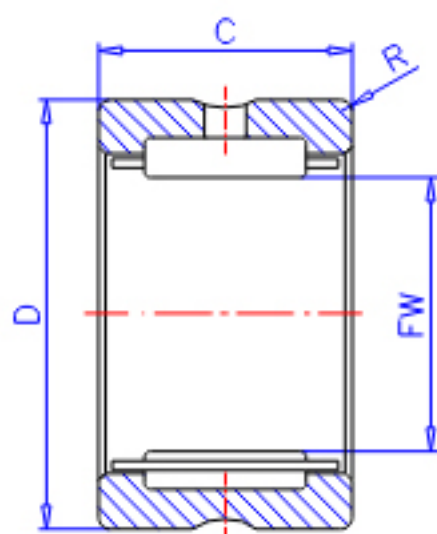


NK
(FW \leq 12)



RNA49
(FW \leq 12)

参考资料:<http://www.sozhou.com/p/7307ae3b.html>



RNA49...R, RNA49 (FW \geq 14)

RNA48...R, RNA59

RNA69...R (FW \leq 35)

NK, NK...R (FW \geq 14)

RNA69...R

(FW \geq 40)