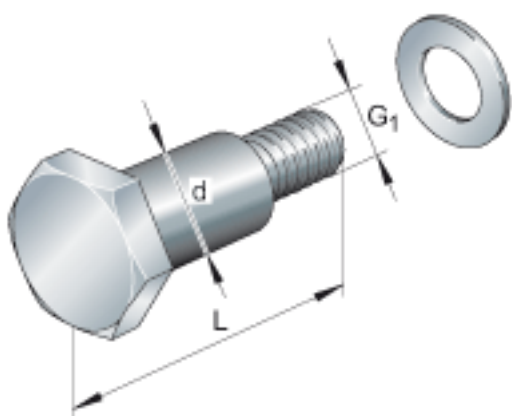
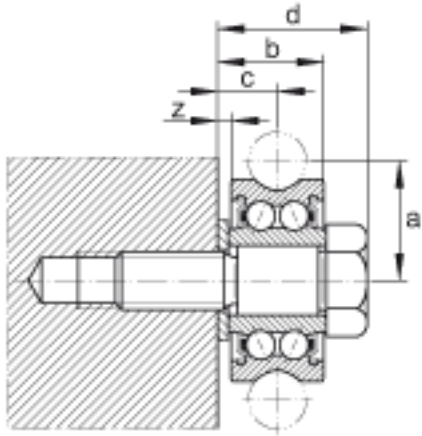
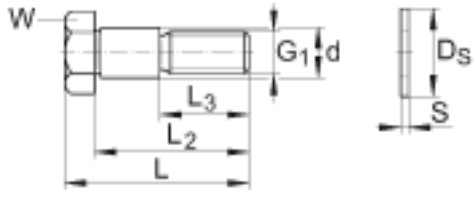


INA LFZ15参数

尺寸	d	15	mm	-
	G ₁	M12		-
	L	50.8	mm	-
	D _s	21	mm	-
	L ₂	43.8	mm	-
	L ₃	26	mm	-
	S	2	mm	-
	W	19	mm	-
重量	m	60	g	质量
说明		LFR5302-10-2Z		合适的滚轮 安装位置: a = 26,65 mm (带偏心螺栓, 尺寸 a 随 +/- E 变化) b = 20,8 mm z = 1,8 mm c = 12,2 mm d = 27,3 mm 通过协商可提供耐腐蚀设计。

INA LFZ15图片





参考资料:<http://www.sozhou.com/p/72fe9382.html>