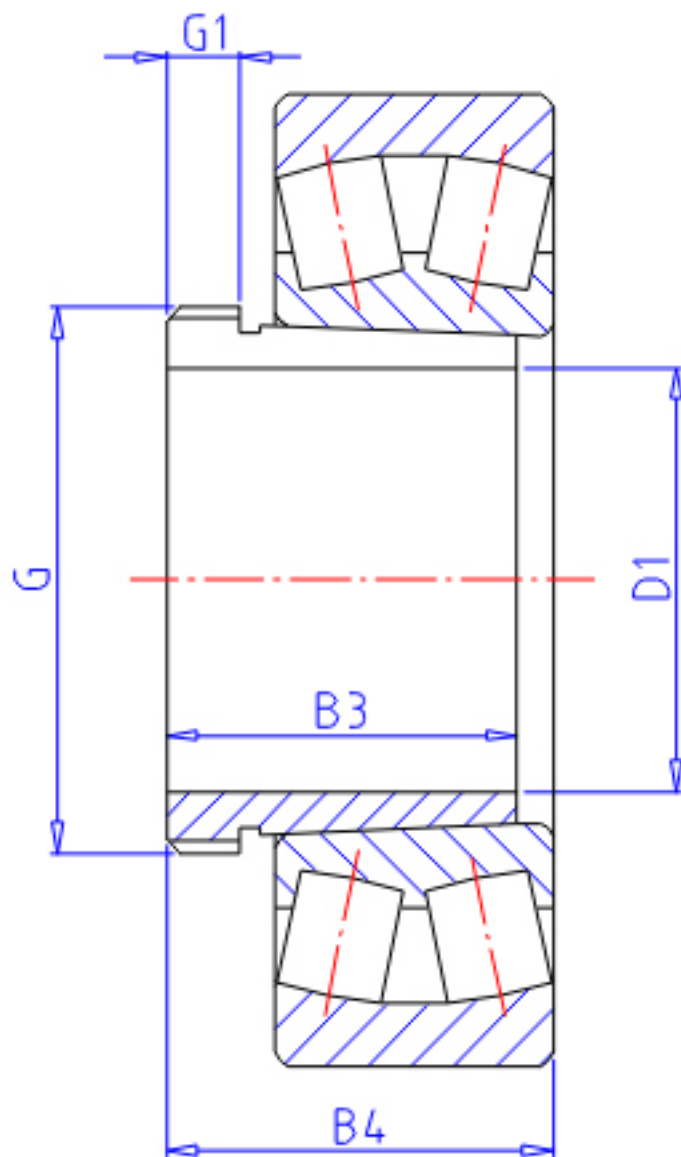


### NTN 21318K;AHX318参数

主要尺寸	D1	85	mm	-
	G	M100×2	mm	螺纹规格
	B3	53	mm	-
	G1	9		-
	B4	57	mm	-
型号	ORDER	21318K;AHX318		型号
安装尺寸	DA1	104	mm	(最小)
	DA2	0	mm	(最大)
	DA3	0	mm	(最小)
	DA	176	mm	(最小)
	RAS	2.5	mm	(最大)
重量	MASS	460	g	重量
适用螺母型号	ANO	AN20		适用螺母型号

### NTN 21318K;AHX318图片



参考资料:<http://www.sozhou.com/p/72e9d9fe.html>

