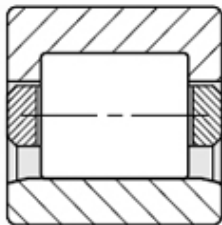
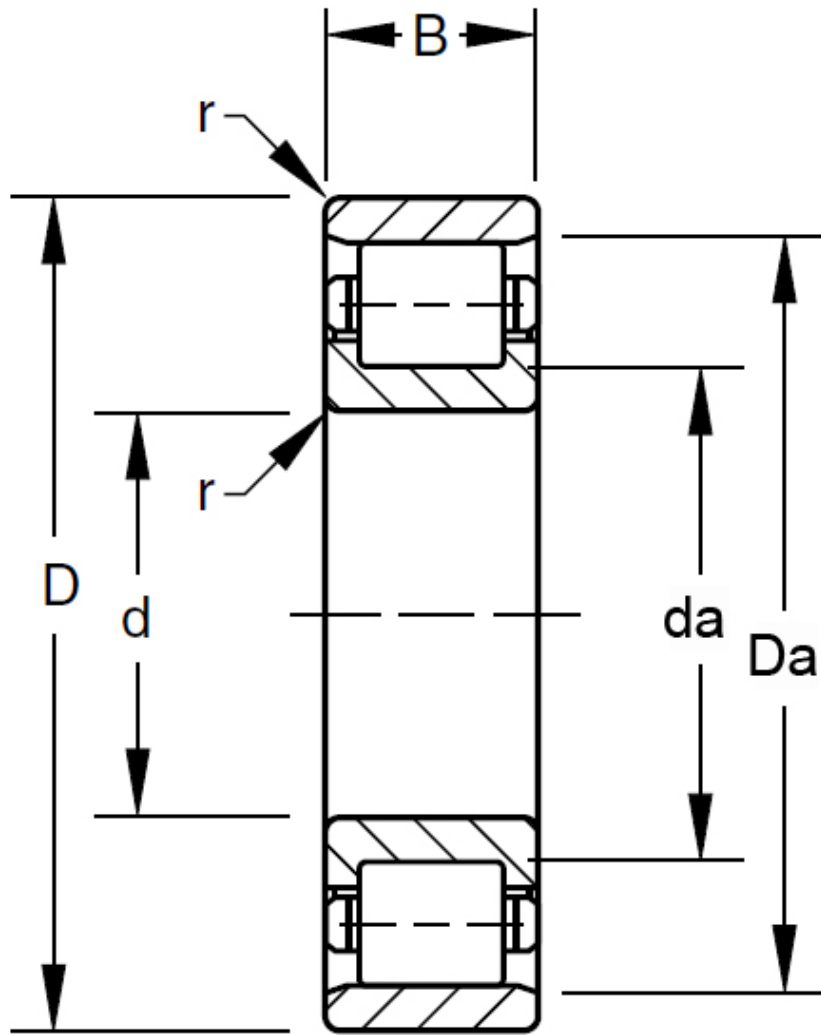


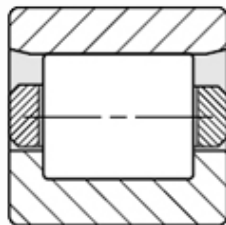
### TIMKEN 105RU02参数

轴承型号	Part Number	105RU02		-
	Subtype	NU		-
尺寸	d	105.001	mm	内径
	D	190	mm	外径
	B	35.9994	mm	宽度
额定载荷	C1	246431	N	一百万转动态径向载荷
	C0	244207	N	静态额定载荷
几何结构系数	Cg	0.1088		几何系数
极限转速	oil	3400		润滑油
	grease	2600		润滑脂
尺寸	R	2.032	mm	最大轴肩倒角半径
	da	120.65	mm	轴肩直径
	r	2.032	mm	最大轴承座挡肩圆角半径
	Da	174.498	mm	轴承座挡肩直径
重量	Assembly Weight	4472.42	g	-

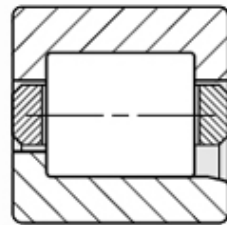
### TIMKEN 105RU02图片



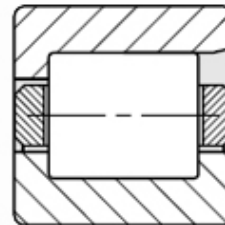
RU  
RIU



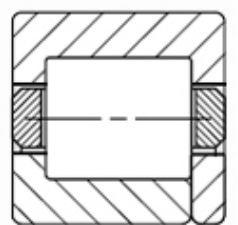
RN  
RIN



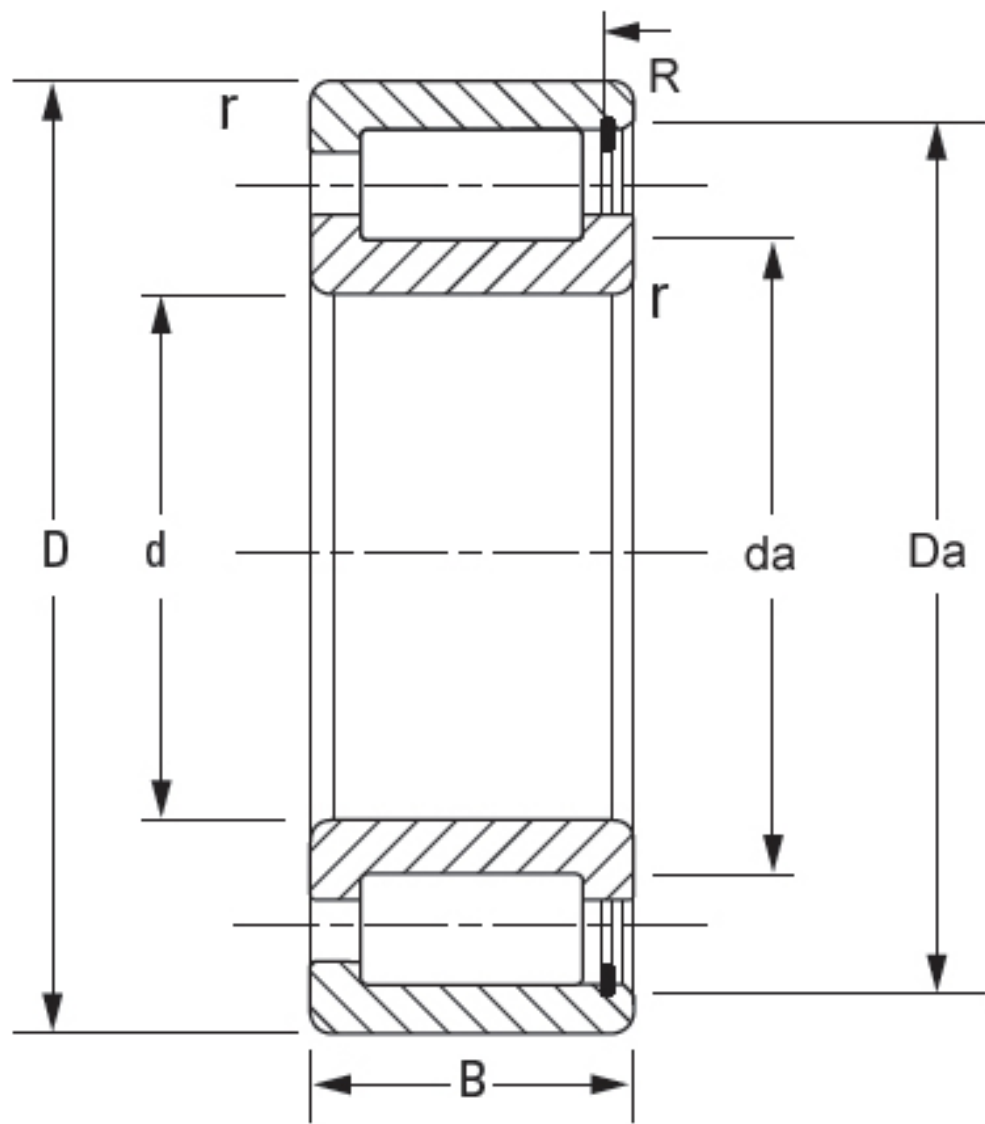
RJ  
RIJ



RF  
RIF



RT  
RIT



**NCF**