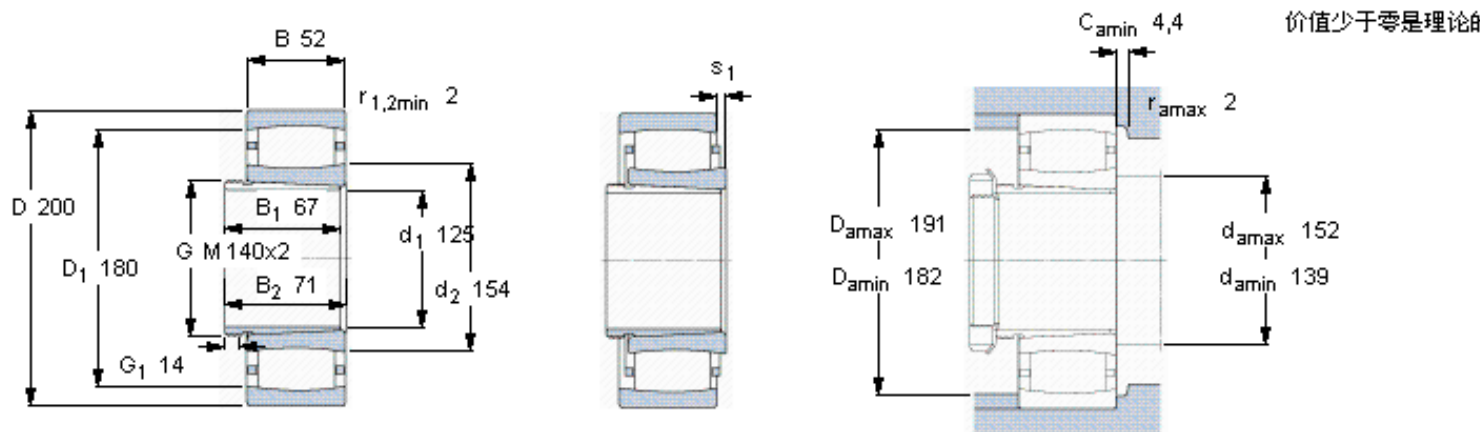


SKF C 3026 K + AHX 3026 \*参数

主要尺寸	$d_1$	125	mm	-
	D	200	mm	-
	B	52	mm	-
基本额定载荷	C	390000	N	动载荷
	$C_0$	585000	N	静载荷
疲劳载荷极限	$P_u$	58500	N	-
额定转速	参考转速	2800	r/min	-
	极限转速	3800	r/min	-
重量	重量	6800	g	-
型号	* SKF 探索者轴承	C 3026 K + AHX 3026	-	-
		*	-	-
说明	**请核查供货情况	**	-	-

SKF C 3026 K + AHX 3026 \*图片



轴向位移  $s_1$

16,5

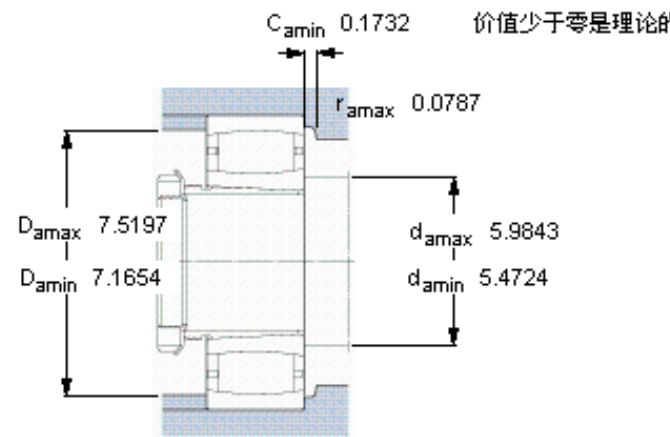
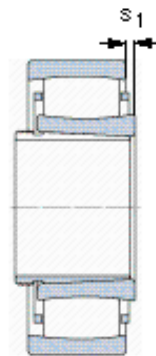
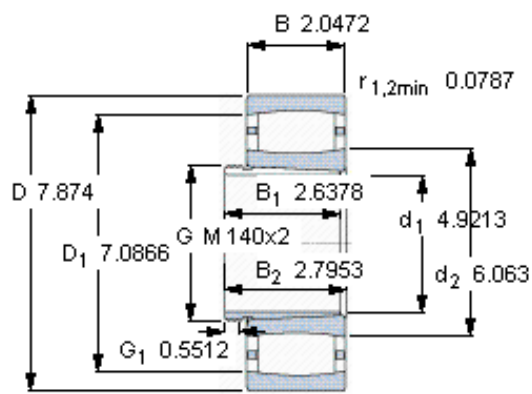
对中误差系数  $k_1$

0,123

运行游隙系数  $k_2$

0,100

参考资料: <http://www.sozhou.com/p/72d98e42.html>



轴向位移 $s_1$	0.6496
对中误差系数 $k_1$	0,123
运行游隙系数 $k_2$	0,100