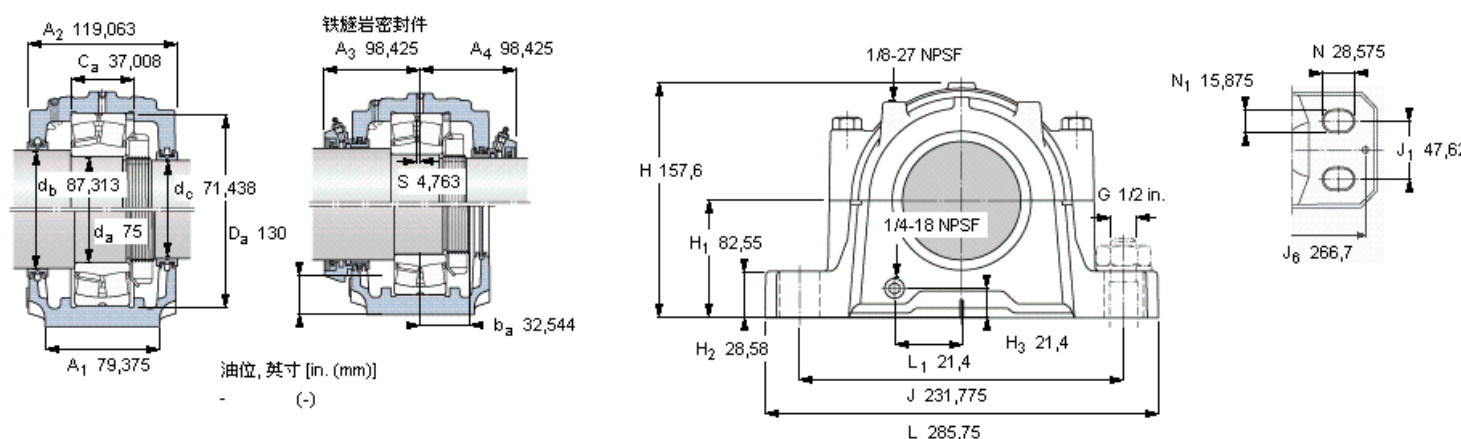


## SKF 22215 E参数

轴直径	$d_a$	75	mm	-
轴承	型号	22215 E	-	-
基本额定载荷	C	212000	N	动载荷
主要尺寸	$A_2$	119.063	mm	-
	L	285.75	mm	-
	H	157.6	mm	-
	$H_1$	82.55	mm	-
重量	重量	12000	g	-
带下列密封件的轴承座 套件型号	PosiTrac密封件	FSAF 22215	-	-
	PosiTrac Plus密封件	FSAF 22215 TLC	-	-
	铁燧岩密封件	FSAF 22215 T	-	-

## SKF 22215 E图片



### 轴承座套件部件<sup>1)</sup>

轴承座 <sup>2)</sup>	FSAF 215	LOR 46
轴承 <sup>3)</sup>	22215 E	B-10724-44
定位环	1 x SR 15-0	TER 46
锁定螺母	AN 15	
锁定垫圈	W15	
密封件选择:		
PosiTrac密封件	LOR 79	LOR 46
PosiTrac Plus 接触元件	B-10724-79	B-10724-44
铁燧岩密封件	TER 79	TER 46

### 其他的密封选择

带 V 形圈的燧岩密封件 (后纜 TV)	TER 79 V	TER 46 V
接触密封件 (后纜 -210)	-	-
端盖 (后纜 Y)	EPR 8	

### 注释

- 1) 轴承座套件中的部件也可单独订购
- 2) 轴承座始终配备迷宫密封环和定位环
- 3) 参看型录“滚子轴承”中的其他内部游隙数据
- 4) 有关 100% 轴承充填和 50% 轴承座充填要求，在修改设计或订购之前请先向 SKF 询问

### 额定速度, r/min

轴承极限转速	6300
PosiTrac Plus 密封件的最高速度	1450
燧岩密封件的最高速度	900

### 有帽螺栓

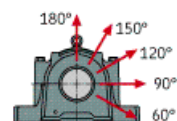
尺寸 [英寸]	1/2-13
推荐的紧固	
扭矩 [ft.lbs (Nm)]	110 (150)

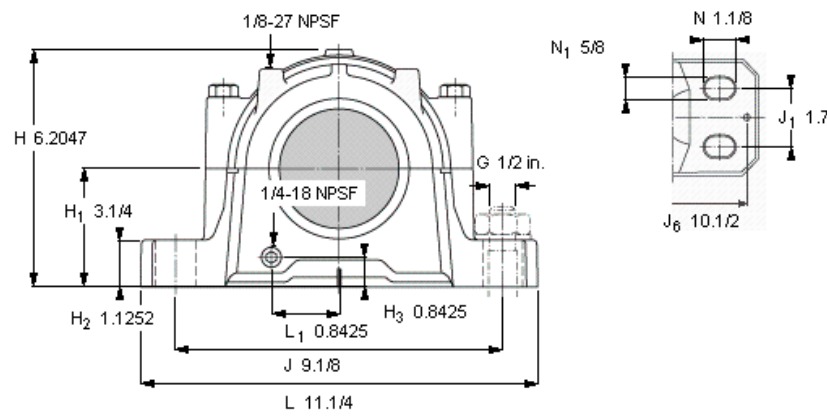
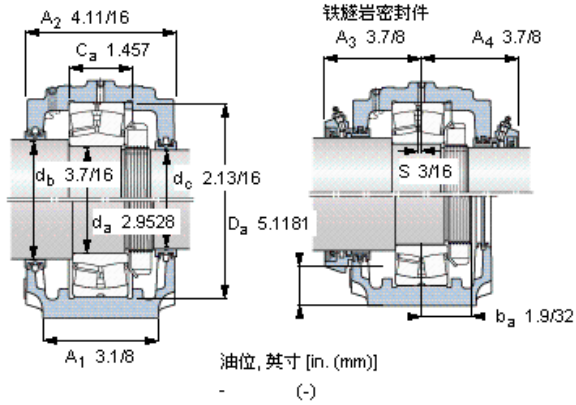
### 适用的固定螺栓

尺寸 [英寸 (毫米)]	1/2 (12)
油脂量 <sup>4)</sup>	
初步填充, lb (kg)	0,56 (0,25)

### 轴承座最高安全负荷 [lbf (kN)]

P <sub>60°</sub>	12300 (54,6)
P <sub>90°</sub>	7350 (32,7)
P <sub>120°</sub>	4550 (20,2)
P <sub>150°</sub>	4150 (18,5)
P <sub>180°</sub>	5000 (22,2)
P <sub>a</sub>	3250 (14,5)





#### 轴承座套件部件<sup>1)</sup>

轴承座 <sup>2)</sup>	FSAF 215	
轴承 <sup>3)</sup>	22215 E	
定位环	1 x SR 15-0	
锁定螺母	AN 15	
锁定垫圈	W 15	
密封件选择:		
PosiTrac密封件	LOR 79	LOR 46
PosiTrac Plus 接触元件	B-10724-79	B-10724-44
铁磁岩密封件	TER 79	TER 46

#### 其他的密封选择

带 V 形圈的磁岩密封件 (后缀 TV)	TER 79 V	TER 46 V
接触密封件 (后缀 -210)	-	-
端盖 (后缀 Y)	EPR 8	

#### 注释

- 轴承座套件中的部件也可单独订购
- 轴承座始终配备迷宫密封环和定位环
- 参看型录“滚子轴承”中的其他内部游隙数据
- 有关 100% 轴承充填和 50% 轴承座充填要求，在修改设计或订购之前，请先向 SKF 询问

#### 额定速度, r/min

轴承极限转速	6300
PosiTrac Plus 密封件的最高速度	1450
磁岩密封件的最高速度	900

#### 有啮螺栓

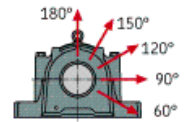
尺寸 [英寸]	1/2-13
推荐的紧固扭矩 [ft.lbs (Nm)]	110 (150)

#### 适用的固定螺栓

尺寸 [英寸 (毫米)]	1/2 (12)
--------------	----------

#### 油脂量<sup>4)</sup>

初步填充, lb (kg)	0,56 (0,25)
---------------	-------------



#### 轴承座最高安全负荷 [lbf (kN)]

P <sub>60°</sub>	12300	(54,6)
P <sub>90°</sub>	7350	(32,7)
P <sub>120°</sub>	4550	(20,2)
P <sub>150°</sub>	4150	(18,5)
P <sub>180°</sub>	5000	(22,2)
P <sub>a</sub>	3250	(14,5)

参考资料: <http://www.sozhou.com/p/72cc1e78.html>