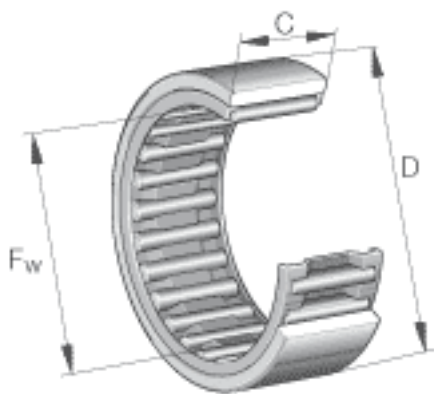
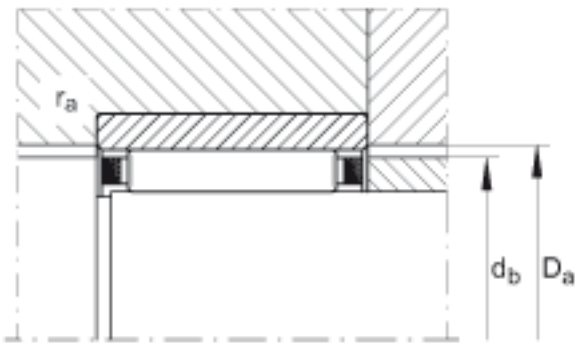
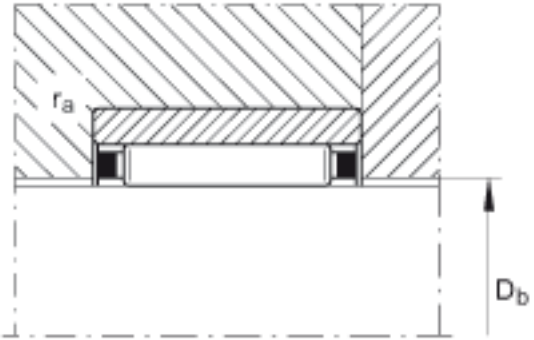
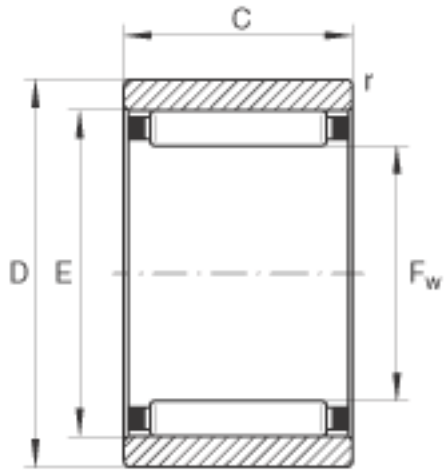


INA RNA025X35X17参数

尺寸	$r_{a\ max}$	0.3	mm	-
	r_{\min}	0.3	mm	-
重量	m	53	g	质量
基本额定载荷	C_r	16800	N	基本额定动载荷, 径向
	C_{0r}	26000	N	基本额定静载荷, 径向
疲劳极限载荷	C_{ur}	4250	N	疲劳极限载荷, 径向
极限转速	n_G	18100	r/min	极限转速
参考转速	n_B	9300	r/min	参考转速
尺寸	d_b	28.4	mm	-
	E	29	mm	-
	F_w	25	mm	-
	D	35	mm	-
	C	17	mm	-
	D_a	29.5	mm	-
	D_b	25.6	mm	-

INA RNA025X35X17图片





参考资料:<http://www.sozhou.com/p/72cae042.html>