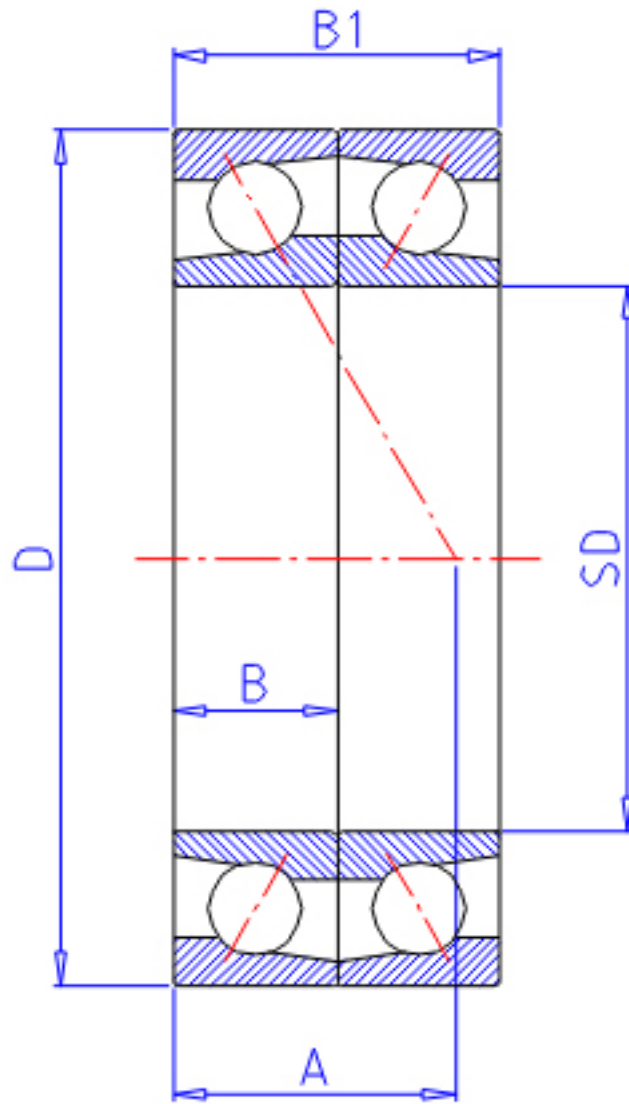


NTN 7212CDF参数

型号	LINA	7212CDF		型号
主要尺寸	SD	60	mm	-
	D	110	mm	-
	B	22	mm	宽度
	B1	44	mm	宽度
	R	1.5	mm	(最小)
	R1	1.00	mm	(最小)
基本额定载荷	CR	64000	N	动载荷
	COR	49500	N	静载荷
	CRF	6 550	kgf	动载荷
	CORF	5 050	kgf	静载荷
极限转速	LSG	7 700	r/min	脂润滑
	LSO	10 000	r/min	油润滑
作用点	A	22.500	mm	-
重量	MASS	760	g	重量
基本额定载荷	CR1	104000	N	动载荷(双列)
	COR1	99000	N	静载荷(双列)
	CRF1	10 600	kgf	动载荷(双列)
	CORF1	10 100	kgf	静载荷(双列)
极限转速	LSG1	7 700	r/min	脂润滑(双列)
	LSO1	10 000	r/min	油润滑(双列)
安装尺寸	DB1	68.5	mm	(最小)
	DA	101.5	mm	(最大)
	DB11	104.5	mm	(最大)
	RAS	1.5	mm	(最大)
	R1AS	1	mm	(最大)

NTN 7212CDF图片



参考资料:<http://www.sozhou.com/p/72c771f8.html>

